

FUNDAMENTOS TEÓRICOS PARA PROGRAMAR EL ANÁLISIS DE ESTRUCTURAS CURVAS PLANAS O ESPACIALES

Por:
JOHN JAIRO OSORIO GARCÍA

MONOGRAFÍA DE GRADO

Director
CARLOS ALONSO GONZALEZ
FACULTAD DE MINAS - UNIVERSIDAD NACIONAL

UNIVERSIDAD NACIONAL DE COLOMBIA
FACULTAD DE INGENIERÍA Y ARQUITECTURA
POSGRADO EN ESTRUCTURAS
MANIZALES
2001



UNIVERSIDAD NACIONAL DE COLOMBIA

Sede Manizales

RESUMEN DE MONOGRAFÍA DE GRADO

1 ^{er} Apellido: OSORIO	2 ^o Apellido: GARCÍA	Nombre: JOHN JAIRO
FACULTAD DE INGENIERÍA Y ARQUITECTURA. ESPECIALIZACIÓN EN ESTRUCTURAS, OPCIÓN ANÁLISIS Y DISEÑO		
Título de la Monografía: FUNDAMENTOS TEÓRICOS PARA PROGRAMAR EL ANÁLISIS DE ESTRUCTURAS CURVAS PLANAS O ESPACIALES		
Resumen del contenido: <i>En nuestro medio el uso de elementos estructurales con forma circular no ha sido popular, dada la alta complejidad matemática para su definición y análisis para la obtención de esfuerzos que permitan su diseño estructural. Con este trabajo se aspira a mostrar el fundamento teórico desarrollado por diferentes investigadores y a analizar un programa de computador desarrollado por V Haktanir y E Kiral en la Universidad de Çukurova, Adana Turquía, con el objeto de dotar al ingeniero de un instrumento capaz de resolver la complejidad del tema de las estructuras curvas y que le permita su diseño de manera eficaz y confiable.</i> El programa se orienta a analizar cualquier tipo de elemento estructural de eje curvo con ubicación en un plano o espacial, con desarrollo helicoidal, que puede ser sometido a cargas o momentos externos puntuales o continuos en cualquier dirección y en condiciones de apoyo puntual rígido o apoyos continuos elásticos, también en cualquier dirección. Se presenta el código fuente de un programa desarrollado en lenguaje fortran y se describe su funcionamiento. Se presentan algunos ejemplos de aplicación. Se incluye un disco compacto con los programas y ejemplos desarrollados.		
Clasificación por palabras claves: Vigas curvas, Escaleras helicoidales, Fundaciones circulares, Matriz de transferencia, Matriz de rigidez		Fecha: JUNIO DE 2001

COLOMBIA'S NATIONAL UNIVERSITY

Manizales



SUMMARY OF DEGREE MONOGRAPH

1 st Last name: OSORIO	2 ^o Last name: GARCÍA	Name: JOHN JAIRO
FACULTY OF ENGINEERING AND ARCHITECTURE. SPECIALIZATION IN STRUCTURES, OPTION ANALYSIS and DESIGN		
Title of the Monograph: BASIS TO PROGRAM THE ANALYSIS OF FLAT OR SPATIAL CURVED STRUCTURES		
Summary of the content: In our means the use of structural elements with circular form has not been popular, given to the high mathematical complexity for its definition and analysis for the obtaining of stresses that allow their structural design. With this work it is inhaled to show the theoretical basis developed by different investigators and to analyze a program of computer developed by V Haktanir and E Kiral in the University of Çukurova, Adana Turkey, with the intention of equipping the engineer with an instrument able to solve the complexity of the curved structures and that allows its design in a effective and reliable way. The program is aimed to analyze any type of structural element of curved axis with location in a plane or with helicoidal development, that can be put under precise or continuous loads or moments in any direction and conditions of rigid or elastic continuous supports. It presents the source code of a program developed in Fortran language and its operation is detailed. Some examples of application appear. A CD is included with the programs and developed examples.		
Key-words: Curved beams, Helicoidal stairs, Circular foundations, Transfer matrix, Stiffness matrix		Date: JUNE 2001

TABLA DE CONTENIDO

1. ANTECEDENTES

2. OBJETIVOS

2.1 OBJETIVO GENERAL:

2.2 OBJETIVOS ESPECÍFICOS:

3. INTRODUCCIÓN

4. MATRIZ DE RIGIDEZ DE UN ELEMENTO CURVO CIRCULAR

5. ANÁLISIS ESTÁTICO DE UN ELEMENTO HELICOIDAL

5.1 ECUACIONES DE EQUILIBRIO PARA UNA BARRA HELICOIDAL.

5.2 MÉTODO DE LA MATRIZ DE TRANSFERENCIA.

5.3 DETERMINACIÓN NUMÉRICA DE LA MATRIZ DE TRANSFERENCIA DEL ELEMENTO.

5.4 MÉTODO DE LA MATRIZ DE RIGIDEZ

6. EJEMPLOS

6.1 ANILLO INCOMPLETO EMPOTRADO, BAJA CARGA AXIAL.

6.2 VIGA SEMI-CIRCULAR EN VOLADIZO, EMPOTRADA EN SUS EXTREMOS.

6.3 ANILLO CIRCULAR COMPLETO SOMETIDO A COMPRESIÓN.

6.4 ARCO PARABÓLICO ARTICULADO.

6.5 CIMENTACIÓN CIRCULAR APOYADA EN MEDIO ELÁSTICO.

6.6 ESCALERAS HELICODALES CON EXTREMOS EMPOTRADOS Y APOYO INTERMEDIO.

6.7 VIGA SEMICIRCULAR HELICOIDAL EN VOLADIZO, CON SUS DOS EXTREMOS EMPOTRADOS.

7. CONCLUSIONES

BIBLIOGRAFÍA

ANEXOS

[ANEXO 1.](#) LISTADO DE PROGRAMA FUENTE.

[ANEXO 2.](#) DIAGRAMA DE FLUJO DEL PROGRAMA.

[ANEXO 3.](#) DESCRIPCIÓN DE LOS DATOS DE ENTRADA Y SALIDA DEL PROGRAMA.

[ANEXO 4.](#) LISTADO DE DATOS DE ENTRADA Y SALIDA DE LOS EJEMPLOS

1. ANTECEDENTES

En la actualidad, en nuestro medio, es de poca práctica en la ingeniería cotidiana el empleo de elementos estructurales curvos, contenidos en un solo plano o espaciales (de tipo helicoidal), quizás no por falta de deseo de arquitectos y constructores, sino por la complejidad de su diseño y las incertidumbres que genera el desconocimiento de su comportamiento.

Programas potentes de análisis estructural tales como SAP, ETABBS, COSMOS, etc, a través de la modelación de elementos finitos y de formas preferencialmente lineales y rectangulares, permiten aproximarse al estudio del comportamiento de estructuras de formas circulares, pero el usuario no tiene conocimiento preciso de grado de aproximación al cual se enfrenta. Adicionalmente esta clase de programas no está al alcance del Ingeniero promedio, por sus altos costos.

En la literatura corriente y a nivel de estudios de pregrado e incluso de posgrado, no se analiza en detalle el comportamiento de este tipo de estructuras.

Es por tanto de conveniencia para el conocimiento estructural, el tener herramientas de análisis de estructuras con formas curvas, al alcance de todos los interesados y que entregue resultados con la mayor precisión posible, dada la complejidad del tema.

2. OBJETIVOS

2.1 OBJETIVO GENERAL:

Dotar al Ingeniero Estructural de una herramienta fácil de utilizar, de fácil comprensión en cuanto a sus alcances y limitaciones, para el estudio del comportamiento de estructuras curvas, contenidas en un plano o espaciales, tipo helicoidal.

2.2 OBJETIVOS ESPECÍFICOS:

- Descripción de la metodología a emplearse para la conformación de la matriz de rigidez de un elemento curvo.
- Integración de diferentes elementos curvos para conformar una estructura, con la obtención de su matriz de rigidez global.
- Presentación de un programa de computador desarrollado por V.HAKTANIR and E. KIRAL del Departamento de Ingeniería Mecánica de la Universidad de Cukurova, Adana, Turquía. Descripción de los algoritmos utilizados y ambientación del mismo

para su entendimiento y aplicación.

- Ejercicios de aplicación del programa y comparación de sus resultados con otros programas y con metodologías empleadas en literatura especializada.

3. INTRODUCCIÓN

En nuestro medio, el diseño y construcción de vigas circulares no es muy popular, dada la alta complejidad matemática de su definición y obtención de esfuerzos. Una gran cantidad de estructuras se pueden agrupar en este tipo de estructura: Escaleras circulares, helicoidales o no, vigas de cimentación de muros circulares, cimentaciones de tanques, tuberías, arcos, etc.

En la literatura especializada se han realizado muchas investigaciones, especialmente para escaleras helicoidales sometidas a cargas verticales y laterales. Una matriz de transferencia para elementos helicoidales y una matriz de rigidez del elemento bajo cargas laterales se ha determinado para casos especiales [16]. Se han desarrollado cartas y nomogramas para la solución de escaleras helicoidales de sección rectangular con cargas verticales uniformemente distribuidas. Además de la incomodidad de utilización de cartas y gráficos, el diseño se hace impreciso al no poderse tener en cuenta la torsión que se genera por la excentricidad de la aplicación de las cargas con relación al eje helicoidal en vigas de gran ancho y poca altura. Por lo tanto el uso de programas de computador que permitan considerar todas estas variables, se hace aconsejable.

Existen fórmulas simplificadas para resortes helicoidales apoyados en uno de sus extremos y libres en el otro, pero no pueden utilizarse para el caso de las escalas que se viene analizando.

Dada la existencia de algoritmos que incorporan la matriz de rigidez de elementos rectos, las vigas curvas se han aproximado subdividiéndolas en tramos rectos, pero este procedimiento no permite soluciones exactas y en algunos casos no se conoce el grado de aproximación al que se enfrenta al utilizarlo. Por lo tanto es más aconsejable utilizar algoritmos que incorporen matrices de rigidez, vectores de carga y condiciones de apoyo que representen realmente tanto la curvatura natural como el comportamiento estático del sistema helicoidal.

En el presente trabajo se hará una revisión a la metodología empleada para el análisis estructural de elementos que pueden o no estar contenidos en un plano a los cuales se les somete a cargas externas concentradas o distribuidas y bajo diferentes condiciones de apoyo, tanto rígidos como elásticos. Se estudiará además un programa de computador que ha sido desarrollado por V. Haktanir and E. Kiral [8], se mostrará su estructura y la aplicación con diferentes ejemplos cuyos resultados se compararán con soluciones analíticas contenidas en la literatura o con análisis hechos con programas de análisis

estructural avanzados tal como el SAP90 al idealizar las estructuras por métodos de elementos finitos.

4. MATRIZ DE RIGIDEZ DE UN ELEMENTO CURVO CIRCULAR

En este primer procedimiento que se describirá, se obtendrá la matriz de rigidez de un elemento curvo circular de sección transversal uniforme y contenido en un mismo plano.

Mediante la definición geométrica del elemento y aplicando las condiciones de equilibrio se obtiene la relación entre las fuerzas actuantes en cada uno de sus dos extremos, definida como la matriz de transformación. Con la ayuda de la energía de deformación del elemento y del teorema de Castigliano se obtienen ecuaciones que permiten hallar la matriz de flexibilidad que relaciona las fuerzas y las deformaciones en cada nodo. Mediante la inversión matemática de dicha matriz se halla la matriz de rigidez. Todos los efectos de corte transversal y fuerzas tangenciales se tienen en cuenta.

La matriz de rigidez obtenida está referida a los ejes locales del elemento curvo. Posteriormente se transforma a los ejes locales del elemento recto y de allí se puede trasladar a los ejes globales de la estructura a la cual pertenezca el elemento.

Tanto el procedimiento como un programa de computador para aplicarlo fueron desarrollados por R. Palaninathan and P.S. Chandrasekharan .

En la Fig 1. se representan las fuerzas (S_1, S_2, S_3, S_7, S_8 y S_9) y los momentos ($S_4, S_5, S_6, S_{10}, S_{11}$ y S_{12}) que actúan en el extremo de la viga curva. Para un punto P localizado en cualquier posición entre los extremos I y J las fuerzas internas y los momentos se pueden expresar de la siguiente manera:

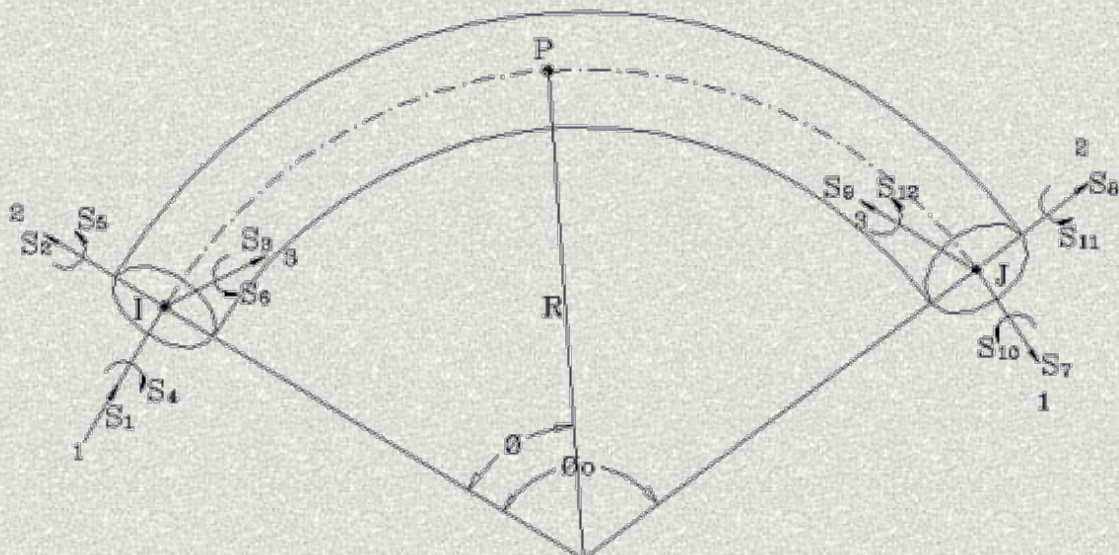


Fig. 1. Elemento de viga curva. Coordenadas y fuerzas

$$\begin{aligned}
 S_1' &= S_1 \cos \phi - S_2 \operatorname{sen} \phi \\
 S_2' &= S_1 \operatorname{sen} \phi + S_2 \cos \phi \\
 S_3' &= S_3 \\
 S_4' &= S_4 \cos \phi - S_5 \operatorname{sen} \phi - S_3 R(1 - \cos \phi) \\
 S_5' &= S_4 \operatorname{sen} \phi + S_5 \cos \phi - S_3 R \operatorname{sen} \phi \\
 S_6' &= S_6 - S_1 R(1 - \cos \phi) - S_2 R \operatorname{sen} \phi
 \end{aligned} \tag{1}$$

La energía de deformación puede expresarse por:

$$U = \frac{R}{2} \int_0^{\phi_0} \left[\frac{(S_1')^2}{EA} + \frac{K_2 (S_2')^2}{GA} + \frac{K_3 (S_3')^2}{GA} + \frac{(S_4')^2}{GI_1} + \frac{(S_5')^2}{EI_2} + \frac{(S_6')^2}{EI_3} \right] d\phi \tag{2}$$

Las componentes de las deformaciones, con la ayuda del teorema de Castigliano, pueden expresarse de la siguiente manera:

$$U_1 = \frac{\partial U}{\partial S_1}, \quad U_2 = \frac{\partial U}{\partial S_2}, \quad U_3 = \frac{\partial U}{\partial S_3}, \quad U_4 = \frac{\partial U}{\partial S_4}, \quad U_5 = \frac{\partial U}{\partial S_5}, \quad U_6 = \frac{\partial U}{\partial S_6} \tag{3}$$

De la solución de las tres ecuaciones anteriores se obtiene:

$$\begin{pmatrix} u_1 \\ u_2 \\ u_3 \\ u_4 \\ u_5 \\ u_6 \end{pmatrix} = \begin{bmatrix} a_{11} & a_{12} & 0 & 0 & 0 & a_{16} \\ a_{21} & a_{22} & 0 & 0 & 0 & a_{26} \\ 0 & 0 & a_{33} & a_{34} & a_{35} & 0 \\ 0 & 0 & a_{34} & a_{44} & a_{45} & 0 \\ 0 & 0 & a_{35} & a_{45} & a_{55} & 0 \\ a_{161} & a_{26} & 0 & 0 & 0 & a_{66} \end{bmatrix} \begin{pmatrix} S_1 \\ S_2 \\ S_3 \\ S_4 \\ S_5 \\ S_6 \end{pmatrix} \tag{4}$$

donde: u_1 , u_2 , u_3 , u_4 , u_5 y u_6 son las componentes de deformación en el extremo l .

y,

$$\begin{aligned}
 a_{11} &= \frac{RN}{2EA} + \frac{K_2 RB}{2GA} + \frac{CR^3}{2EI_3}, & a_{12} &= \frac{RD}{2EA} - \frac{K_2 RD}{2GA} + \frac{SR^3}{EI_3}, & a_{16} &= \frac{FR^2}{EI_3}, \\
 a_{22} &= \frac{BR}{2EA} + \frac{K_2 RN}{2GA} + \frac{BR^3}{2EI_3}, & a_{26} &= \frac{HR^2}{EI_3}, & a_{33} &= \frac{K_3 R \phi_0}{GA} + \frac{CR^3}{2GI_1} + \frac{BR^3}{2EI_2}, \\
 a_{34} &= \frac{R^2}{2} \left(\frac{B}{EI_2} - \frac{C}{GI_1} \right), & a_{35} &= \frac{R^2}{2} \left(\frac{S}{GI_1} - \frac{D}{EI_2} \right), & a_{44} &= \frac{R}{2} \left(\frac{N}{GI_1} + \frac{B}{EI_2} \right), \\
 a_{45} &= \frac{DR}{2} \left(\frac{1}{GI_1} - \frac{1}{EI_2} \right), & a_{55} &= \frac{R}{2} \left(\frac{B}{GI_1} + \frac{N}{EI_2} \right), & a_{66} &= \frac{R \phi_0}{EI_3}. \\
 N &= \phi_0 + \frac{\text{sen}(2\phi_0)}{2}, & B &= \phi_0 - \frac{\text{sen}(2\phi_0)}{2}, & C &= 3\phi_0 + \frac{\text{sen}(2\phi_0)}{2} - 4\text{sen} \phi_0, \\
 S &= \frac{3}{4} - \cos \phi_0 + \frac{\cos(2\phi_0)}{4}, & F &= \text{sen} \phi_0 - \phi_0, & H &= \cos \phi_0 - 1, \\
 V &= 2\text{sen} \phi_0 - \phi_0 - \frac{\text{sen}(2\phi_0)}{2}, & D &= \frac{\cos(2\phi_0)}{2} - \frac{1}{2}.
 \end{aligned}$$

La ecuación (4) se puede escribir:

$$\{u\} = [a]\{S\} \tag{5}$$

donde $[a]$ es la sub-matriz de flexibilidad de 6 x 6. Al invertir esta matriz se obtiene la sub-matriz de rigidez $[K_{II}]$. La inversión se hace de manera numérica ante la dificultad de hacerla analíticamente.

$$\begin{Bmatrix} S_1 \\ S_2 \\ S_3 \\ S_4 \\ S_5 \\ S_6 \end{Bmatrix} = [K_{II}] \begin{Bmatrix} u_1 \\ u_2 \\ u_3 \\ u_4 \\ u_5 \\ u_6 \end{Bmatrix} \tag{6}$$

A partir de las condiciones de equilibrio se obtiene la relación entre las fuerzas en los extremos I, J :

$$\begin{Bmatrix} S_7 \\ S_8 \\ S_9 \\ S_{10} \\ S_{11} \\ S_{12} \end{Bmatrix} = \begin{bmatrix} -\alpha & \beta & & & & \\ -\beta & -\alpha & & & & \\ & & -1 & & & \\ & & R(1-\alpha) & -\alpha & \beta & \\ & & -R\beta & \beta & -\alpha & \\ R(1-\alpha) & R\beta & & & & -1 \end{bmatrix} \begin{Bmatrix} S_1 \\ S_2 \\ S_3 \\ S_4 \\ S_5 \\ S_6 \end{Bmatrix} \quad \begin{aligned} \alpha &= \cos \phi_0 \\ \beta &= \text{sen} \phi_0 \end{aligned} \tag{7}$$

ecuación que se puede escribir:

$$\{S\}_J = [\bar{T}]\{S\}_I$$

donde $[\bar{T}]$ es la matriz de transformación que relaciona las fuerzas del nodo I a las del nodo J . Con esta misma matriz de transformación se obtiene la sub-matriz de rigidez $[K_{JJ}]$ la cual

relaciona las fuerzas en el nodo J con las deformaciones en el nodo I :

$$[K_{JI}] = [\bar{T}][K_{IJ}] \quad (8)$$

La sub-matriz $[K_{JJ}]$ se obtiene de manera similar a la $[K_{II}]$, para ello se debe tener en cuenta que la sub-matriz de flexibilidad $[b]$ correspondiente a $[K_{JJ}]$ es similar a $[a]$ con la variación de los signos de los siguiente términos:

$$b_{12} = -a_{12}, \quad b_{26} = -a_{26}, \quad b_{35} = -a_{35}, \quad b_{45} = -a_{45},$$

La sub-matriz $[K_{IJ}]$ que relaciona las fuerzas en I con los desplazamientos en J , se puede obtener de igual manera que $[K_{JI}]$ o por transposición de sus términos.

Entonces la matriz de rigidez del elemento curvo circular es:

$$\begin{Bmatrix} S_1 \\ S_2 \\ S_3 \\ S_4 \\ S_5 \\ S_6 \\ S_7 \\ S_8 \\ S_9 \\ S_{10} \\ S_{11} \\ S_{12} \end{Bmatrix} = [K] \begin{Bmatrix} u_1 \\ u_2 \\ u_3 \\ u_4 \\ u_5 \\ u_6 \\ u_7 \\ u_8 \\ u_9 \\ u_{10} \\ u_{11} \\ u_{12} \end{Bmatrix} \quad \text{donde :} \quad (9)$$

$$[K] = \begin{bmatrix} K_{II} & K_{IJ} \\ K_{JI} & K_{JJ} \end{bmatrix}$$

Esta matriz de rigidez está referenciada a los ejes locales $1, 2$ y 3 . Para transformarla a los ejes locales de la barra recta $1', 2'$ y $3'$ indicados en la Fig. 2, se puede emplear la ecuación:

$$\{S'\} = [K']\{u'\}$$

donde:

$$[K'] = [T][K][T]^T$$

y:

$$[T] = \begin{bmatrix} c & -s & 0 & 0 & 0 & 0 & 0 & 0 & 0 & 0 & 0 & 0 \\ s & c & 0 & 0 & 0 & 0 & 0 & 0 & 0 & 0 & 0 & 0 \\ 0 & 0 & 1 & 0 & 0 & 0 & 0 & 0 & 0 & 0 & 0 & 0 \\ \hline 0 & 0 & 0 & c & -s & 0 & 0 & 0 & 0 & 0 & 0 & 0 \\ 0 & 0 & 0 & s & c & 0 & 0 & 0 & 0 & 0 & 0 & 0 \\ 0 & 0 & 0 & 0 & 0 & 1 & 0 & 0 & 0 & 0 & 0 & 0 \\ \hline 0 & 0 & 0 & 0 & 0 & 0 & c & s & 0 & 0 & 0 & 0 \\ 0 & 0 & 0 & 0 & 0 & 0 & -s & c & 0 & 0 & 0 & 0 \\ 0 & 0 & 0 & 0 & 0 & 0 & 0 & 0 & 1 & 0 & 0 & 0 \\ \hline 0 & 0 & 0 & 0 & 0 & 0 & 0 & 0 & 0 & c & s & 0 \\ 0 & 0 & 0 & 0 & 0 & 0 & 0 & 0 & 0 & -s & c & 0 \\ 0 & 0 & 0 & 0 & 0 & 0 & 0 & 0 & 0 & 0 & 0 & 1 \end{bmatrix}$$

donde

$$c = \cos\left(\frac{\phi_0}{2}\right)$$

$$s = \operatorname{sen}\left(\frac{\phi_0}{2}\right)$$

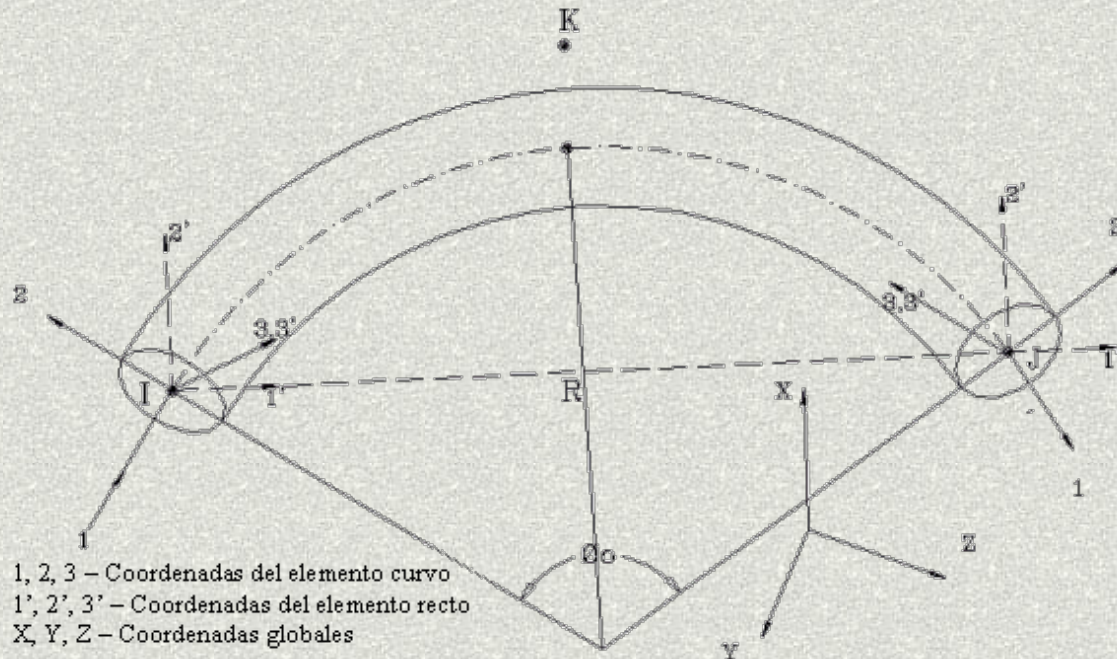


Fig. 2 Elemento de viga curva. Sistemas de coordenadas

5. ANÁLISIS ESTÁTICO DE UN ELEMENTO HELICOIDAL

En este segundo procedimiento que se describe, se analizará una estructura espacial curva de forma helicoidal con sección transversal constante y con un ángulo constante de elevación sobre la horizontal, con estudios realizados por V. Haktanir and E. Kiral. Se tendrá en cuenta la incidencia de las deformaciones axial y de cortante. En cuanto a las cargas, se permiten cargas puntuales aplicadas en los nodos o uniformes tanto de fuerzas como de momentos aplicadas a lo largo del elemento. Sobre los apoyos se permiten apoyos fijos o elásticos en cualquier dirección. Con este procedimiento se pueden estudiar estructuras curvas con muy pocos elementos y de una manera sencilla y rápida. Los ejercicios realizados sobre ejemplos que se encuentran analizados en la literatura o que son analizados con programas especializados de elementos finitos, muestran la efectividad de

los algoritmos desarrollados por V. Haktanir and E. Kiral [8].

El procedimiento se basa en la definición inicial de las ecuaciones de equilibrio para una barra curva hasta obtener un sistema de doce ecuaciones diferenciales de primer orden. Luego se reduce el análisis a una barra helicoidal de desarrollo circular y altura constante hasta obtener doce ecuaciones no dimensionales en las cuales se define el vector estado (desplazamientos, giros, fuerzas y momentos).

A continuación se desarrolla un algoritmo para obtener la matriz diferencial de transferencia que relaciona el vector estado del extremo de la barra a otro vector estado ubicado en un punto ubicado a un ángulo θ de dicho extremo. Se tienen en cuenta tanto el caso homogéneo como el particular para diferentes condiciones de cargas puntuales y uniformes. El sistema diferencial es resuelto utilizando series (teorema de Hamilton – Cayley).

La matriz de transferencia obtenida es transformada al sistema de coordenadas globales.

Luego se obtiene la matriz de rigidez de la barra helicoidal con la ayuda de la matriz de transformación. Se hacen unitarios los desplazamientos para cada grado de libertad a la vez y se evalúan las fuerzas que se generan. Finalmente se transforma la matriz de rigidez al sistema de coordenadas globales.

Las fuerzas y momentos de los extremos empotrados se hace también con el método de la matriz de transferencia.

Las secciones transversales variables pueden analizarse al subdividir la estructura en segmentos que se puedan considerar uniformes. Igual sucede con las estructuras cuyo eje longitudinal tenga un desarrollo no circular.

A continuación se presenta de manera detallada el procedimiento establecido por V. Haktanir and E. Kiral [8].

5.1 ECUACIONES DE EQUILIBRIO PARA UNA BARRA HELICOIDAL.

Los vectores unitarios: \mathbf{t} , \mathbf{n} , \mathbf{b} , asociados con los ejes de la barra, son conocidos como los vectores tangencial, normal y binormal, respectivamente, como se muestra en la Fig. 3

$$\mathbf{t} = \frac{d\mathbf{r}}{ds}, \quad \mathbf{n} = \frac{\frac{d\mathbf{t}}{ds}}{\left| \frac{d\mathbf{t}}{ds} \right|}, \quad \mathbf{b} = \mathbf{t} \times \mathbf{n}. \quad (10)$$

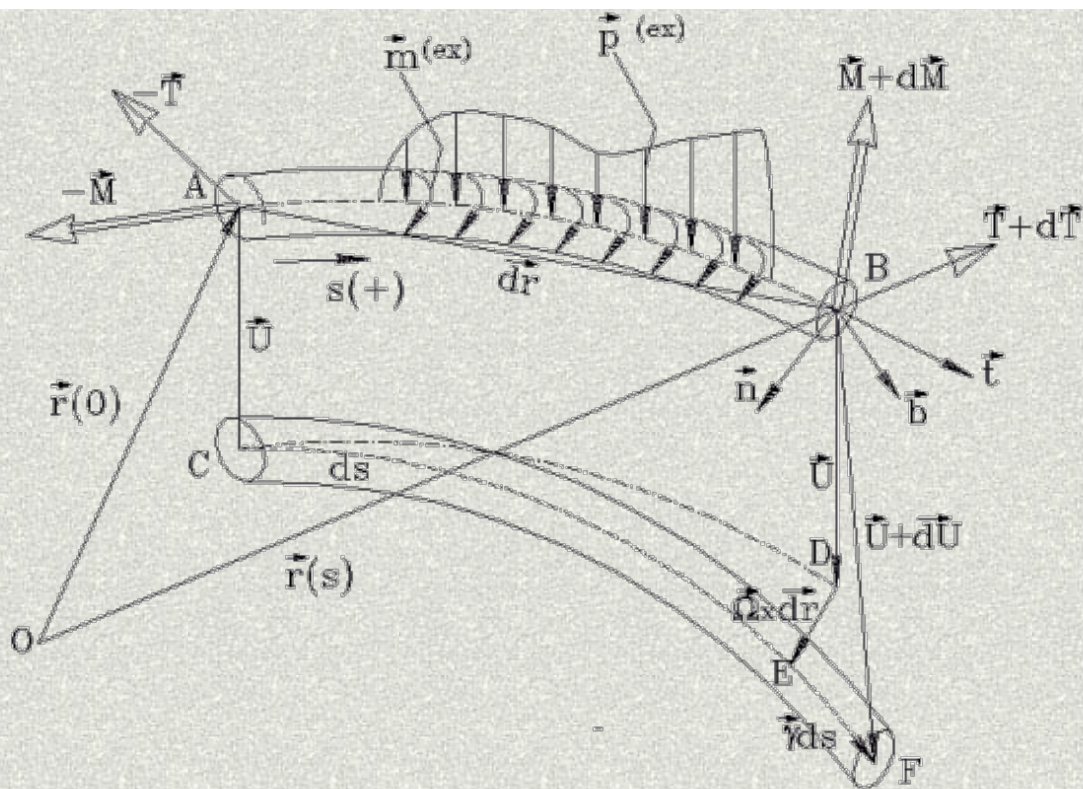


Fig. 3 Geometría de la barra, fuerzas en el elemento y desplazamientos del eje de la barra

Estos vectores unitarios son relacionados por la formulación Frenet

$$\begin{aligned} \frac{dt}{ds} &= \kappa t, & \frac{dn}{ds} &= \tau - \kappa t, & \frac{db}{ds} &= -\tau, \\ \frac{dt}{ds} &= \kappa t, & \frac{dn}{ds} &= \tau - \kappa t, & \frac{db}{ds} &= -\tau, \end{aligned} \quad (11)$$

donde κ y τ son curvaturas del eje de la barra. Las ecuaciones de compatibilidad para desplazamiento infinitesimales y deformaciones para un punto sobre el eje de la barra pueden ser expresadas como lo define D. J. Dawe :

$$\frac{d\Omega}{ds} = \omega, \quad \frac{dU}{ds} + t \times \Omega = \gamma \quad (12)$$

donde los vectores de desplazamiento, rotación de la sección transversal, deformación relativa axial y deformación angular son expresados por U , Ω , g y w , respectivamente.

Las componentes de los vectores U , Ω , g y w en las ecuaciones de compatibilidad con respecto al sistema mutuamente perpendicular (t, n, b) son:

$$\begin{aligned} U(s) &= U_t t + U_n n + U_b b, & \Omega(s) &= \Omega_t t + \Omega_n n + \Omega_b b, \\ \gamma(s) &= \gamma_t t + \gamma_n n + \gamma_b b, & \omega(s) &= \omega_t t + \omega_n n + \omega_b b. \end{aligned} \quad (13)$$

Asumiendo que coinciden los centroides de la sección transversal con el centro de cortante y de (n, b) con el eje principal de la sección transversal y despreciando la torcedura de la sección transversal debida a la torsión, y además asumiendo que el material de la barra es

elástico e isotrópico, las ecuaciones constitutivas en términos de las fuerzas y momentos resultantes, son definidas por A. Y. Aköz and M. H. Omurtag and A. N. Dogruoglu :

$$\begin{aligned} T_t &= C_t \gamma_t, & T_n &= C_n \gamma_n, & T_b &= C_b \gamma_b, \\ M_t &= D_t \omega_t, & M_n &= D_n \omega_n, & M_b &= D_b \omega_b. \end{aligned} \quad (14)$$

En la ecuación (14): T_t es la fuerza axial, T_n y T_b son las fuerzas de corte; M_t es el momento torsional, M_n y M_b son los momentos flectores; C_t es la rigidez axial, C_n y C_b son las rigideces al corte; D_t es la rigidez torsional, D_n y D_b son las rigideces a flexión. Estas rigideces están expresadas en términos del módulo de Young: E , modulo de corte: G , área de la sección transversal: A , Momento de inercia torsional del área: J , momentos de inercia principales del área con respecto a los ejes n, b : I_n, I_b , como sigue:

$$\begin{aligned} C_t &= EA, & C_n &= GA/\alpha_n, & C_b &= GA/\alpha_b, \\ D_t &= GJ, & D_n &= EI_n, & D_b &= EI_b, \end{aligned} \quad (15)$$

donde α_n y α_b son los coeficientes de corte debidos a la distribución no uniforme de las tensiones de corte en la sección transversal.

Las ecuaciones de equilibrio de la Fig. 3, son:

$$\frac{dT}{ds} + p^{(ex)} = 0, \quad \frac{dM}{ds} + t \times T + m^{(ex)} = 0 \quad (16)$$

donde, $p^{(ex)}$ y $m^{(ex)}$ son, respectivamente, las cargas y los momentos externos distribuidos por unidad de longitud, los cuales abarcan dos efectos separados, definidos como:

$$p^{(ex)} = p - p^{(s)}, \quad m^{(ex)} = m - m^{(s)}. \quad (17)$$

En estas ecuaciones, el segundo término de la derecha indica la reacción de un soporte continuo elástico tal como el efecto del suelo sobre una fundación. Para la generalización del modelo del suelo, estas reacciones con respecto al sistema (t, n, b) , como las dadas por A. D. Kerr , son:

$$\begin{aligned} p_t^{(s)} &= K_t U_t, & p_n^{(s)} &= K_n U_n, & p_b^{(s)} &= K_b U_b, \\ m_t^{(s)} &= R_t \Omega_t, & m_n^{(s)} &= R_n \Omega_n, & m_b^{(s)} &= R_b \Omega_b, \end{aligned} \quad (18)$$

donde K_t, K_n y K_b son las constantes traslacionales del resorte y R_t, R_n y R_b son las constantes rotacionales, respectivamente.

g y w pueden ser eliminadas por sustitución de las ecuaciones constitutivas en términos de las fuerzas y momentos resultantes, ecuaciones (14), dentro de las ecuaciones de compatibilidad, ecuaciones (12). Para las barras curvas espaciales, combinando cada una de las ecuaciones reducidas con las ecuaciones de equilibrio, ecuaciones (16), resulta el siguiente conjunto de ecuaciones, el cual está expresado en términos de sus componentes con respecto a los ejes (t, n, b) :

$$dU_t/ds = \mathcal{X}U_n + T_t/C_t \quad (19a)$$

$$dU_n/ds = -\mathcal{X}U_t + \mathcal{X}U_b + \Omega_b + T_n/C_n \quad (19b)$$

$$dU_b/ds = -\mathcal{X}U_n - \Omega_n + T_b/C_b \quad (19c)$$

$$d\Omega_t/ds = \mathcal{X}\Omega_n + M_t/D_t \quad (19d)$$

$$d\Omega_n/ds = -\mathcal{X}\Omega_t + r\Omega_b + M_n/D_n \quad (19e)$$

$$d\Omega_b/ds = -r\Omega_n + M_b/D_b \quad (19f)$$

$$dT_t/ds = \mathcal{X}T_n - p_t^{(ex)} \quad (19g)$$

$$dT_n/ds = -\mathcal{X}T_t + \mathcal{X}T_b - p_n^{(ex)} \quad (19h)$$

$$dT_b/ds = -\mathcal{X}T_n - p_b^{(ex)} \quad (19i)$$

$$dM_t/ds = -\mathcal{X}M_n - m_t^{(ex)} \quad (19j)$$

$$dM_n/ds = T_b - \mathcal{X}M_t + \mathcal{X}M_b - m_n^{(ex)} \quad (19k)$$

$$dM_b/ds = -T_n - \mathcal{X}M_n - m_b^{(ex)} \quad (19l)$$

Como puede verse fácilmente, ellas forman un conjunto de doce ecuaciones diferenciales lineales de primer orden con coeficientes variables, gobernando el comportamiento estático del sistema curvo espacial.

Ahora, las ecuaciones (19) serán reducidas al caso especial de una barra helicoidal. La ecuación paramétrica de una hélice es:

$$x = a \cos \phi \quad y = a \sin \phi \quad z = h \phi \quad (20)$$

donde a es el radio de la hélice, h es el grado de inclinación por unidad de ángulo en radianes, y ϕ es el ángulo medido desde el eje x . Las relaciones geométricas conocidas para una hélice se dan a continuación para facilidad de referencia.

$$c = (a^2 + h^2)^{1/2}, \quad \sin \alpha = h/c, \quad \cos \alpha = a/c, \quad (21)$$

donde α es el ángulo del grado de inclinación. El elemento de longitud infinitesimal de la hélice está definido como:

$$ds = (a^2 + h^2)^{1/2} d\phi = c d\phi \quad (22)$$

El vector posición de un punto sobre el eje de la hélice, es:

(23)

$$r = xi + yj + zk = (a \cos \phi) i + (a \sin \phi) j + (h \phi) k.$$

Las relaciones entre el eje móvil (t, n, b) y el eje fijo de marco de referencia (i, j, k), (Fig. 4), están dadas por:

$$\begin{aligned} t &= -(a/c) \sin \phi i + (a/c) \cos \phi j + (h/c) k \\ n &= -\cos \phi i - \sin \phi j \\ b &= (h/c) \sin \phi i - (h/c) \cos \phi j + (a/c) k \end{aligned} \quad (24a)$$

las cuales en notación matricial pueden también ser expresadas como:

$$\begin{Bmatrix} t \\ n \\ b \end{Bmatrix} = [B] \begin{Bmatrix} i \\ j \\ k \end{Bmatrix}, \quad (24b)$$

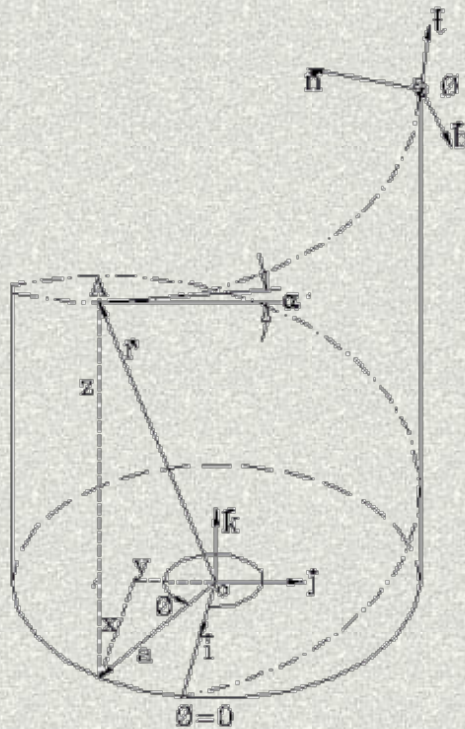


Fig. 4 Geometría de un sistema helicoidal circular típico.

donde

$$[B] = \begin{bmatrix} -(a/c) \sin \phi & (a/c) \cos \phi & h/c \\ -\cos \phi & -\sin \phi & 0 \\ (h/c) \sin \phi & -(h/c) \cos \phi & a/c \end{bmatrix}. \quad (24c)$$

Las curvaturas de la hélice están dadas por:

$$\chi = a/c^2 = \text{constante}, \quad \tau = h/c^2 = \text{constante}. \quad (25)$$

La formulación Frenet dada en las ecuaciones (11), ahora para la hélice se reducen a.:

$$dt/d\phi = (a/c)n, \quad dn/d\phi = (h/c)b - (a/c)t, \quad db/d\phi = -(h/c)n. \quad (26)$$

Las ecuaciones escalares que gobiernan el comportamiento estático del sistema helicoidal circular son obtenidas por sustitución de los valores del elemento infinitesimal, ecuaciones (22), y de las curvaturas, ecuaciones (25), particular a la hélice, en las ecuaciones (19). Y, los momentos y fuerzas resultantes junto con las cargas externas distribuidas en aquellas ecuaciones se hacen no dimensionales por la introducción de las siguientes relaciones:

$$\begin{aligned} \bar{T} &= (c^2/EI_n)T, & \bar{M} &= (c/EI_n)M, & \bar{U} &= (1/c)U, \\ \bar{\Omega} &= \Omega, & \bar{p} &= (c^3/EI)p_n, & \bar{m} &= (c^2/EI)m_n. \end{aligned} \quad (27)$$

Finalmente, las ecuaciones no dimensionales gobernantes para el sistema helicoidal circular, son:

$$d\bar{U}_t/d\phi = (a/c)\bar{U}_n + (I_n/Ac^2)\bar{T}_t \quad (28a)$$

$$d\bar{U}_n/d\phi = -(a/c)\bar{U}_t + (h/c)\bar{U}_\delta + \bar{\Omega}_\delta + (\alpha_n EI_n/GAc^2)\bar{T}_n \quad (28b)$$

$$d\bar{U}_\delta/d\phi = -(h/c)\bar{U}_n - \bar{\Omega}_n + (\alpha_\delta EI_n/GAc^2)\bar{T}_\delta \quad (28c)$$

$$d\bar{\Omega}_t/d\phi = (a/c)\bar{\Omega}_n + (EI_n/GJ)\bar{M}_t \quad (28d)$$

$$d\bar{\Omega}_n/d\phi = -(a/c)\bar{\Omega}_t + (h/c)\bar{\Omega}_\delta + \bar{M}_n \quad (28e)$$

$$d\bar{\Omega}_\delta/d\phi = -(h/c)\bar{\Omega}_n + (I_n/I_\delta)\bar{M}_\delta \quad (28f)$$

$$d\bar{T}_t/d\phi = (a/c)\bar{T}_n - \bar{p}_t + (K_t c^4/EI_n)\bar{U}_t \quad (28g)$$

$$d\bar{T}_n/d\phi = -(a/c)\bar{T}_t + (h/c)\bar{T}_\delta - \bar{p}_n + (K_n c^4/EI_n)\bar{U}_n \quad (28h)$$

$$d\bar{T}_\delta/d\phi = -(h/c)\bar{T}_n - \bar{p}_\delta + (K_\delta c^4/EI_n)\bar{U}_\delta \quad (28i)$$

$$d\bar{M}_t/d\phi = (a/c)\bar{M}_n - \bar{m}_t + (R_t c^2/EI_n)\bar{\Omega}_t \quad (28j)$$

$$d\bar{M}_n/d\phi = \bar{T}_\delta - (a/c)\bar{M}_t + (h/c)\bar{M}_\delta - \bar{m}_n + (R_n c^2/EI_n)\bar{\Omega}_n \quad (28k)$$

$$d\bar{M}_\delta/d\phi = -\bar{T}_n - (h/c)\bar{M}_n - \bar{m}_\delta + (R_\delta c^2/EI_n)\bar{\Omega}_\delta. \quad (28l)$$

Las doce cantidades escalares presentes en cualquier sección de la hélice, constituyen los elementos del vector columna $\{S(\phi)\}$, conocido como el vector estado:

$$\{S(\phi)\} = \begin{Bmatrix} U(\phi) \\ \Omega(\phi) \\ T(\phi) \\ M(\phi) \end{Bmatrix} \quad (29)$$

El sistema de ecuaciones diferenciales de primer orden dado en (28) para el caso

homogéneo ($p=0$, $m=0$) puede ser escrito de manera matricial como:

$$\frac{d\{S(\phi)\}}{d\phi} = [D]\{S(\phi)\}, \quad (30)$$

donde $[D]$ es la conocida matriz diferencial de transferencia.

5.2 MÉTODO DE LA MATRIZ DE TRANSFERENCIA.

Para el caso homogéneo, la matriz que relaciona el vector estado en $f = 0$ a aquella de cualquier otra sección definida por f , es conocida como la matriz de transferencia, como la dada a continuación:

$$S(\phi) = [F(\phi)]\{S(0)\}. \quad (31)$$

Según E. C. Pestel and F. A. Leckie, para el caso no homogéneo, la solución particular debida a discontinuidades intermedias tales como cargas y soportes individuales, es adicionada a la solución homogénea, ecuación (31):

$$S(\phi) = [F(\phi)]\{S(0)\} + \sum_{i=1}^n [F(\phi - \phi_i)]\{K(\phi_i)\} + \int_0^\phi [F(\phi - \beta)]\{k(\beta)\}d\beta \quad (32)$$

Donde n es el número de fuerzas y momentos externos individuales actuando desde el comienzo hasta la sección de interés. Todas las cargas individuales, soportes y articulaciones presentes en cualquier sección f_i , son aquellas llamadas discontinuidades, las cuales están representadas por el vector $\{K(f_i)\}$ en la ecuación (31). Los elementos de este vector para el punto cargado, P , y el momento individual M , son:

$$\{K(\phi_i)\}^T = \{0, 0, 0, 0, 0, 0, -P_z, -P_x, -P_y, -M_z, -M_x, -M_y\}. \quad (33)$$

Si las cargas externas están distribuidas continuamente, el vector de discontinuidad asociado en la integral, $\{k\}$, está definido por:

$$\{k\}^T = \{0, 0, 0, 0, 0, 0, -p_z, -p_x, -p_y, -m_z, -m_x, -m_y\}. \quad (34)$$

En este estudio, la evaluación de la integral de la ecuación (32) es hecha por la formulación de la cuadratura de Gauss. Se toman las precauciones necesarias para el caso en que únicamente es elegido un elemento, aún para un sistema demasiado largo.

Para determinar las componentes desconocidas del vector estado inicial, $\{S(0)\}$, se tienen en cuenta todas las condiciones de borde en el extremo del sistema, junto con los soportes intermedios y las condiciones de articulación, de lo cual resulta un sistema de ecuaciones lineales algebraicas. El punto intermedio y continuamente cargado no trae consigo incógnitas adicionales en la solución debido a la misma naturaleza del método de la matriz de transferencia.

5.3 DETERMINACIÓN NUMÉRICA DE LA MATRIZ DE TRANSFERENCIA DEL ELEMENTO.

En el caso homogéneo, $[F(f)]$ satisface la misma ecuación diferencial así como el vector estado $\{S(f)\}$

$$\frac{d[F(\phi)]}{d\phi} = [D][F(\phi)] \quad (35)$$

La matriz diferencial de transferencia $[D]$, para el caso de un sistema helicoidal circular cilíndrico con una sección transversal constante es como sigue:

$$[D] = \begin{bmatrix} 0 & \frac{a}{c} & 0 & 0 & 0 & 0 & \frac{I_n}{Ac^2} & 0 & 0 & 0 & 0 & 0 & 0 \\ -\frac{a}{c} & 0 & \frac{h}{c} & 0 & 0 & 1 & 0 & \frac{\alpha_n EI_n}{GAc^2} & 0 & 0 & 0 & 0 & 0 \\ 0 & -\frac{h}{c} & 0 & 0 & -1 & 0 & 0 & 0 & \frac{\alpha_b EI_n}{GAc^2} & 0 & 0 & 0 & 0 \\ \hline 0 & 0 & 0 & 0 & \frac{a}{c} & 0 & 0 & 0 & 0 & \frac{EI_n}{GJ} & 0 & 0 & 0 \\ 0 & 0 & 0 & -\frac{a}{c} & 0 & \frac{h}{c} & 0 & 0 & 0 & 0 & 1 & 0 & 0 \\ 0 & 0 & 0 & 0 & -\frac{h}{c} & 0 & 0 & 0 & 0 & 0 & 0 & \frac{I_n}{I_b} & 0 \\ \hline \frac{K_c c^4}{EI_n} & 0 & 0 & 0 & 0 & 0 & 0 & \frac{a}{c} & 0 & 0 & 0 & 0 & 0 \\ 0 & \frac{K_n c^4}{EI_n} & 0 & 0 & 0 & 0 & -\frac{a}{c} & 0 & \frac{h}{c} & 0 & 0 & 0 & 0 \\ 0 & 0 & \frac{K_o c^4}{EI_n} & 0 & 0 & 0 & 0 & -\frac{h}{c} & 0 & 0 & 0 & 0 & 0 \\ \hline 0 & 0 & 0 & \frac{R_c c^2}{EI_n} & 0 & 0 & 0 & 0 & 0 & 0 & \frac{a}{c} & 0 & 0 \\ 0 & 0 & 0 & 0 & \frac{R_n c^2}{EI_n} & 0 & 0 & 0 & 1 & -\frac{a}{c} & 0 & \frac{h}{c} & 0 \\ 0 & 0 & 0 & 0 & 0 & \frac{R_o c^2}{EI_n} & 0 & -1 & 0 & 0 & -\frac{h}{c} & 0 & 0 \end{bmatrix} \quad (36)$$

$[F]$ es obtenida por la solución de la ecuación diferencial dada en (35) directamente en forma de series, como:

$$[F(\phi)] = e^{\phi[D]} = [I] + \phi[D] + \frac{\phi^2[D]^2}{2!} + \frac{\phi^3[D]^3}{3!} + \dots \quad (37)$$

Estas series en las cuales F. R. Gantmacher ha comprobado que son convergentes cuando los elementos de $[D]$ son funciones continuas de f , consisten en un número infinito de términos en potencias de $[D]$. En esta fórmula, debido al crecimiento exponencial de los términos en los denominadores, las magnitudes pueden alcanzar valores extremadamente grandes, más allá de los límites de desborde de las computadoras. Por lo tanto, en su presente forma, esta serie no podría permitir incluir todos los términos requeridos para

conseguir una precisión aceptable. Únicamente cuando el ángulo f es muy pequeño, esta serie puede ser usada como está presentada. Entonces el ángulo actual f debería ser dividido en ángulos más pequeños y la siguiente propiedad ser empleada.

$$[F(\phi_1)][F(\phi_2)] = [F(\phi_1 + \phi_2)] \quad (38)$$

Sin embargo, tal procedimiento incrementaría la carga total de cálculos considerablemente, especialmente para sistemas grandes.

Las series en (37) pueden expresarse en términos de potencias finitas de $[D]$ con la ayuda del teorema de Hamilton- Cayley.

$$[F(\phi)] = \Phi_1(\phi)[I] + \sum_{i=2}^{11} \Phi_{i+1}(\phi)[D]^i \quad (39)$$

donde cada F_i es una función de series infinita. Cuando los términos de F_i son inspeccionados se nota que de nuevo ellos, debido a que los numeradores y los denominadores progresivamente se vuelven excesivamente grandes, presentan la misma dificultad del desborde. Uno de los objetivos del presente estudio es el cálculo de F_i tan exactamente como se desee para todos los sistemas helicoidales con ejes muy largos. Para calcular el último término usando el valor de uno previo, aprovechando la relación analítica presente entre términos consecutivos, se ha desarrollado un algoritmo que permite la inclusión de un número indefinido de términos hasta la máxima precisión ofrecida por la computadora. Y, ha sido comprobado por V. Haktanir que aquellos coeficientes del determinante característico de $[D]$ con subíndices de numeración impar son iguales a cero, lo cual es basado en la propiedad de que la traza de las matrices con potencias impares de $[D]$ son todas cero.

$$[[D] - \lambda I] = \lambda^2 - p_1 \lambda^1 - p_2 \lambda^0 - \dots - p_{11} \lambda - p_{12} = 0. \quad (40)$$

Esta propiedad ha sido implementada en el algoritmo desarrollado. Aquí, se simboliza cada término en la serie $F_i(f)$ por T_i^m , donde el subíndice indica la función correspondiente y el superíndice indica el número de orden en la serie.

$$\Phi_i(\phi) = \frac{\phi^{i-1}}{\phi^{i-1}} + T_i^{(0)} + T_i^{(1)} + T_i^{(2)} + \dots + T_i^{(m)} \quad i = 1, 12. \quad (41)$$

Como un resultado de grandes manipulaciones, la relación entre dos términos cualesquiera consecutivos es obtenida y dada por:

$$\begin{aligned} T_{(2k+1)}^{(n)} &= X \{ T_{11}^{(n-1)} \cdot a_{(6-k)} + T_{(2k-1)}^{(n-1)} \} \quad k = 0, 1, 2, \dots, 5 \\ T_{(2k)}^{(n)} &= Y \{ T_{12}^{(n-1)} \cdot a_{(7-k)} + T_{(2k-2)}^{(n-1)} \} \quad k = 1, 2, 3, \dots, 6 \\ a_1 &= p_2, \quad a_2 = p_4, \quad a_3 = p_6, \quad a_4 = p_8, \quad a_5 = p_{10}, \quad a_6 = p_{12}, \end{aligned} \quad (42)$$

donde X y Y son:

$$X = \phi^2 \{ (11 + 2n)(12 + 2n) \}, \quad Y = \phi^2 \{ (12 + 2n)(13 + 2n) \}. \quad (43)$$

Una expresión analítica para la matriz de transferencia asociada con la matriz diferencial de transferencia, $[D]$, dada en la ecuación (36), no está disponible en la literatura. Las expresiones analíticas para la matriz de transferencia de un sistema helicoidal están dadas para casos especiales tales como: i) K. Nagaya and S. Takeda para una hélice de sección transversal circular considerando únicamente el efecto de la deformación axial; y ii) Ü. Celik considerando conjuntamente los efectos de las deformaciones axial y cortante. En ambos estudios [17,18], las condiciones de soporte continuo elástico no se han tenido en consideración.

La transformación de la matriz de transferencia con respecto al marco de referencia (t, n, b) a los ejes de referencia común (i, j, k) es llevada por la siguiente expresión:

$$[F(\varphi_2 - \varphi_1)]_{ijk} = [Z(\varphi_2)]^{-1} [F(\varphi_2 - \varphi_1)]_{tnb} [Z(\varphi_1)] \quad (44)$$

donde la matriz de transformación $[Z]$ está dada por:

$$[Z] = \begin{bmatrix} [B] & [0] & [0] & [0] \\ [0] & [B] & [0] & [0] \\ [0] & [0] & [B] & [0] \\ [0] & [0] & [0] & [B] \end{bmatrix}_{(12 \times 12)} \quad (45)$$

y $[B]$ está definida como en la ecuación (24c).

5.4 - MÉTODO DE LA MATRIZ DE RIGIDEZ

El comportamiento estático de un sistema lineal elástico está gobernado por:

$$[K]\{X\} = \{P\}, \quad (46)$$

donde $\{X\}$ es el vector columna conteniendo todos los desplazamientos nodales, y $[K]$ es la matriz global de rigidez. Las cargas nodales $\{P\}$ resultan de la combinación de las cargas externas $\{Q\}$ actuando directamente sobre los nodos, y las cargas nodales equivalentes $S\{f\}$ debidas a las cargas intermedias, puntuales o continuas,

$$\{P\} = \{Q\} + \sum \{f\} \quad (47)$$

La ecuación de rigidez del elemento, es:

$$\{p\} = [k]\{d\} + \{f\}, \quad (48)$$

donde $\{d\}$ y $\{p\}$ son los desplazamientos nodales del elemento y el vector de fuerza, y $[k]$ es la matriz de rigidez del elemento. Cuando las fuerzas de los extremos empotrados, la matriz de rigidez y los desplazamientos nodales del elemento son todos conocidos, las fuerzas nodales del elemento pueden ser fácilmente determinadas de la ecuación (48). Para un punto nodal típico no arriostrado sobre el sistema, hay seis grados de libertad (Fig. 5), tres

de los cuales son traslacionales y los otros tres son desplazamientos rotacionales. Como es bien conocido, $k_{i,j}$ es la fuerza que se deberá colocar en la dirección i para crear un desplazamiento unitario en la dirección j . La matriz de rigidez de un sistema helicoidal es del orden de 12×12 .

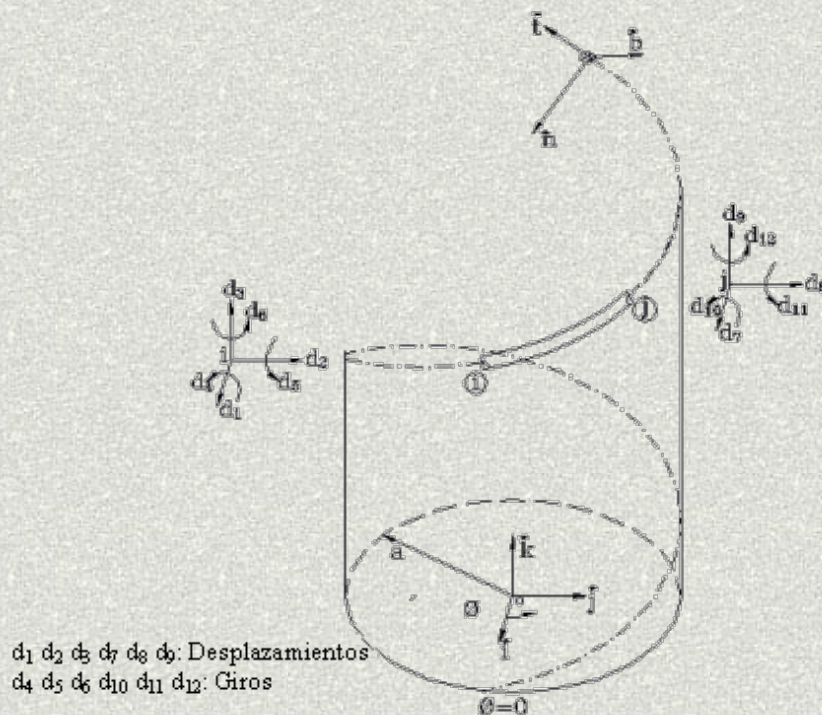


Fig. 5 Grados de libertad con relación al marco de referencia (i, j, k)

La deducción de la matriz de rigidez del elemento de una hélice basado en el método de la matriz de transformación, se indica a continuación.

La relación entre el vector estado en ambos extremos para un elemento no cargado y la matriz de transferencia de ese elemento, es:

$$\begin{bmatrix} U \\ \Omega \\ T \\ M \end{bmatrix}_{\phi_i} = \begin{bmatrix} [f_1] & [f_2] & [f_3] & [f_4] \\ [f_5] & [f_6] & [f_7] & [f_8] \\ [f_9] & [f_{10}] & [f_{11}] & [f_{12}] \\ [f_{13}] & [f_{14}] & [f_{15}] & [f_{16}] \end{bmatrix}_{(\phi_i, -\phi_i)} \begin{bmatrix} U \\ \Omega \\ T \\ M \end{bmatrix}_{\phi_j} \quad (49)$$

Los desplazamientos nodales del elemento son:

$$\begin{aligned} \{d_i\}^T &= \{U, \Omega\}_{\phi_i} = \{d_1 d_2 d_3 d_4 d_5 d_6\}_{\phi_i} \\ \{d_j\}^T &= \{U, \Omega\}_{\phi_j} = \{d_7 d_8 d_9 d_{10} d_{11} d_{12}\}_{\phi_j} \end{aligned} \quad (50)$$

Para la determinación de la matriz de rigidez del elemento, un componente de cada vector de desplazamiento nodal, por ejemplo el componente enésimo, es tomado como magnitud unitaria entretanto todos los demás son tomados como cero. Por lo tanto los desplazamientos extremos entre secciones: $f = f_i$ y $f = f_j$ quedan totalmente definidos.

Cuando esas condiciones extremas son implementadas en (49) se obtiene un sistema de seis ecuaciones lineales, así:

$$\begin{aligned} U(\phi_2) &= [f_1]U(\phi_1) + [f_2]S(\phi_1) + [f_3]T(\phi_1) + [f_4]M(\phi_1) \\ S(\phi_2) &= [f_5]U(\phi_1) + [f_6]S(\phi_1) + [f_7]T(\phi_1) + [f_8]M(\phi_1) \end{aligned} \quad (51)$$

Y, la solución de este sistema produce las componentes desconocidas de fuerzas y momentos en el comienzo del elemento helicoidal. Debido a que el vector estado en la sección inicial del elemento, $\{\mathbf{S}(f_i)\}$, está ahora disponible, el vector estado en la sección final del elemento, $\{\mathbf{S}(f_j)\}$, a su turno, es calculado por la inserción de aquel en (49). Tales fuerzas y momentos determinados en los extremos del elemento, forman una de las columnas, la columna enésima, de la matriz de rigidez del elemento $[k]$.

La transformación desde los ejes (t, n, b) al sistema de referencia (i, j, k) para la matriz de rigidez del elementos, es:

$$[k]_{ijk} = [V]^{-1} [k]_{tnb} [V] \quad (52)$$

donde $[V]$ está definida como:

$$[V] = \begin{bmatrix} [B(\phi_1)] & [0] & [0] & [0] \\ [0] & [B(\phi_1)] & [0] & [0] \\ [0] & [0] & [B(\phi_2)] & [0] \\ [0] & [0] & [0] & [B(\phi_2)] \end{bmatrix}_{(12 \times 12)} \quad (53)$$

Las fuerzas y momentos de los extremos empotrados de un elemento helicoidal sujeto a una carga distribuida únicamente, $\{f\}$, está determinada al tomar todos los desplazamientos extremos como cero

$$\{f\} = \{-T(\phi_1), -M(\phi_1), T(\phi_2), M(\phi_2)\}^T \quad (54)$$

En este estudio, los cálculos de las fuerzas y momentos de los extremos empotrados es hecha de nuevo sobre la base del método de la matriz de transferencia. Para el caso de carga distribuida $\{f\}$ es determinada a través de un procedimiento similar a aquel de la matriz de rigidez del elemento con la ayuda de la siguiente ecuación:

$$\{S(\phi_2)\} = [F(\phi_2 - \phi_1)]\{S(\phi_1)\} + \int_{\phi_1}^{\phi_2} [F(\phi_2 - \alpha)]\{k(\alpha)\}d\alpha \quad (55)$$

Ahora, la transformación de coordenadas de $\{f\}$ está definida por:

$$\{f\}_{ijk} = [V]^{-1} \{f\}_{tnb} \quad (56)$$

Para sistemas helicoidales, una vez que la matriz de rigidez del elemento y el vector de cargas son formulados, el método de la matriz de rigidez puede ahora ser aplicado de una manera directa.

6. EJEMPLOS

6.1 ANILLO INCOMPLETO EMPOTRADO, BAJA CARGA AXIAL.

Hallar la deflexión resultante en el sitio de aplicación de la carga puntual en un anillo incompleto empotrado en sus dos extremos, que se muestra en la figura 6.

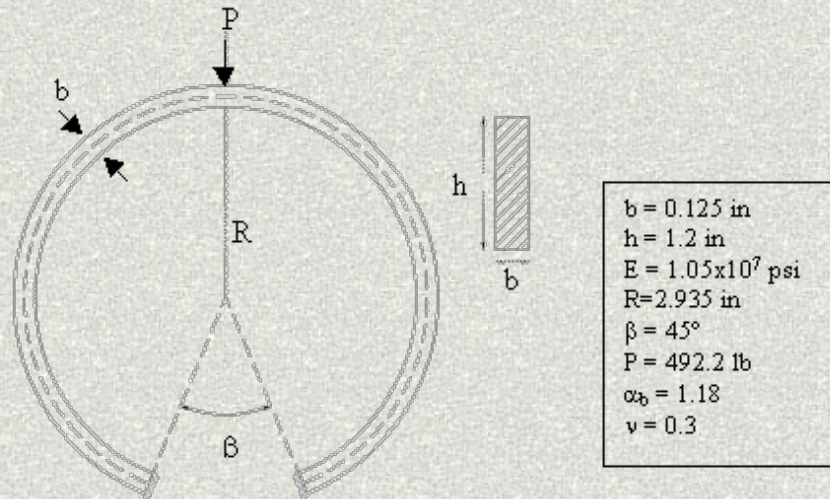


Fig. 6 Anillo incompleto bajo carga concentrada

La expresión analítica para la deflexión en el punto de carga, es:

$$Un(0) = 0.085828 P R^3 / (E I_b). \quad (57)$$

Los resultados se muestran en la siguiente tabla:

Tabla 1 - Resultados ejemplo N. 6-1 Anillo incompleto cargado radialmente		
Método de análisis	Deformación en	Variación
	punto de carga	
	in	%
Solución exacta (fórmula)	-0.521	
Presente estudio. Dos elementos	-0.523	0.42%
Sap90. Con 16 elementos	-0.511	-1.88%
Sap2000. Con 20 elementos	-0.515	-1.11%

6.2 VIGA SEMI-CIRCULAR EN VOLADIZO, EMPOTRADA EN SUS EXTREMOS.

Se tiene una viga semicircular empotrada en sus dos extremos que se encuentra trabajando en voladizo, Fig. 7. Se somete a una carga uniformemente distribuida que actúa

perpendicular al plano de la viga. Determinar la deflexión en su punto central (B), la fuerza cortante en el apoyo (A) y los momentos torsor y de flexión en los puntos (A) y (B).

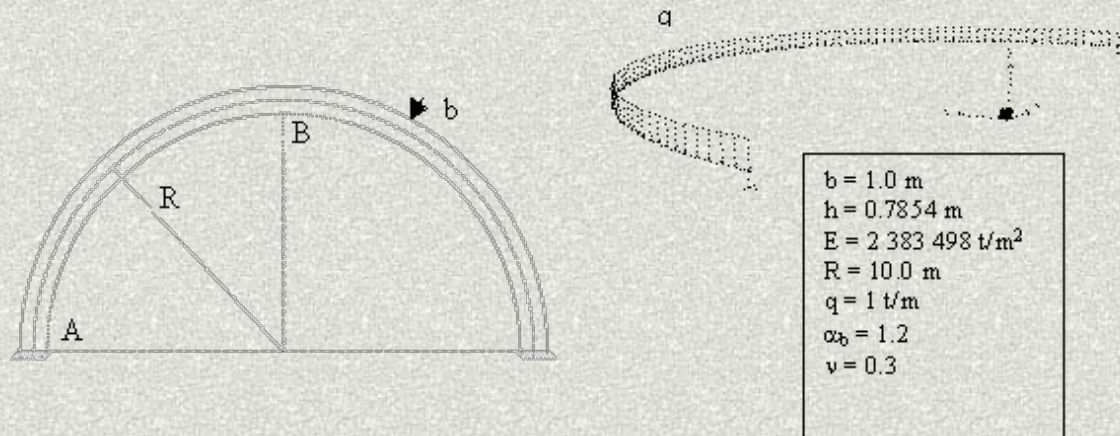


Fig. 7. Viga semicircular en voladizo

Las expresiones analíticas para resolver la viga, son:

$$\begin{aligned}
 U_s &= \left(\frac{qR^4}{D_r}\right)(1 + \delta - \cos\phi - \delta \cos\phi) + \left(\frac{qR^4}{2D_r}\right)(\pi\phi - \phi^2 - \pi \text{sen}\phi) + \left(\frac{qR^2}{2C_s}\right)(\pi\phi - \phi^2) + \left(\frac{2qR^4}{\pi D_r}\right)(\phi \cos\phi + \delta\phi \cos\phi - \text{sen}\phi - \delta \text{sen}\phi) \\
 \Omega_n &= \left(\frac{\pi q R^2}{2D_r}\right)(\cos\phi - 1) + \left(\frac{qR^4}{D_r}\right)(\phi - \text{sen}\phi - \delta \text{sen}\phi) + \left(\frac{2qR^2 \phi \text{sen}\phi}{\pi D_r}\right)(1 + \delta) \\
 \Omega_s &= \left(\frac{qR^2}{D_r}\right)(\cos\phi + \delta \cos\phi - \delta - 1) + \left(\frac{\pi q R^2}{2D_r}\right)(\text{sen}\phi) + \left(\frac{2qR^2}{\pi D_r}\right)(\delta \text{sen}\phi - \text{sen}\phi - \delta\phi \cos\phi - \phi \cos\phi) \\
 M_r &= \left(\frac{qR^2}{2\pi}\right)(\pi^2 - 2\pi\phi - 8 \cos\phi) \\
 M_n &= \left(-\frac{qR^2}{\pi}\right)(\pi - 4 \text{sen}\phi) \\
 T_s &= \left(\frac{qR}{2}\right)(\pi - 2\phi)
 \end{aligned}
 \tag{58}$$

donde: $\delta = D_r/D_n$ y $C_{r,n,b}$ $D_{r,n,b}$ se definen en (15)

Tabla 2 - Resultados ejemplo N. 6-2 Viga semicircular en voladizo

Método de análisis	Punto	Ub (m)	Var	Tb (t)	Var	Mt (t-m)	Var	Mn (t-m)	Var
Solución exacta (58)	A	0.0000		15.707		29.756		-100.000	
	B	0.0403		0.000		0.000		27.324	
Dasgupta and Sengupta 20 elementos finitos (1988)	A	0.0000		15.707	0.0%	29.489	-0.9%	-99.981	0.0%
	B	0.0404	0.2%	0.000		0.000		27.585	1.0%
Presente estudio. Dos elementos	A	0.0000		15.708	0.0%	29.756	0.0%	-100.000	0.0%
	B	0.0405	0.5%	0.000		0.000		27.324	0.0%
Sap 2000. Con 20 elementos	A	0.0000		15.692	-0.1%	22.100	-25.7%	-101.740	1.7%
	B	0.0412	2.2%	0.000		2.130		27.130	-0.7%
Timoshenko	B	0.0405	0.5%	0.000		0.000		27.324	0.0%
Euler-Bernulli	B	0.0403	0.0%	0.000		0.000		27.324	0.0%

6.3 ANILLO CIRCULAR COMPLETO SOMETIDO A COMPRESIÓN.

El anillo de la figura 8 se carga a compresión con una carga puntual en el sentido del diámetro. Determinar los desplazamientos, fuerzas y momentos en los puntos A y B.

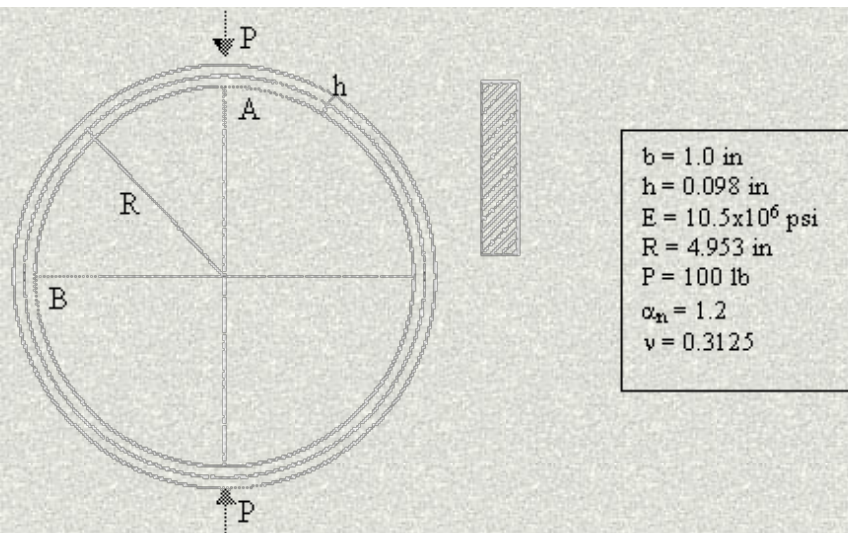


Fig. 8. Anillo circular a compresión

Tabla 3 - Resultados ejemplo N. 6-3 Anillo circular completo a compresión

Método de análisis	Punto	Un (in)	Ut (in)	Tt (lb)	Tn (lb)	Mb (lb-in)
Presente estudio. Cuatro elementos	A	-2.1967	0.0000	0.000	50.000	157.659
	B	-1.0081	-1.0984	-50.000	0.000	89.991
Sap 2000. Con 36 elementos	A	-2.1829	0.0000	-4.36	49.81	157.260
	B	-1.0018	-1.0914	-49.810	4.360	90.390

6.4 ARCO PARABÓLICO ARTICULADO.

En la figura 9 se muestra un arco de forma parabólica de sección transversal variable, que se encuentra articulado en sus dos extremos. Soporta una carga puntual en su parte más alta. Determinar desplazamientos y fuerzas en los puntos extremos.

Para este ejemplo se realizaron tres modelaciones del arco. La primera de la mitad del arco subdividido en ocho elementos. La segunda de la mitad del arco subdividida en veinte elementos y la tercera del arco completo subdividido en cuarenta elementos.

Para cada uno de los elementos considerados se obtuvo sus propiedades geométricas en sus dos extremos y se promediaron. Se presentan los cuadros de las propiedades geométricas para los dos primeros casos.

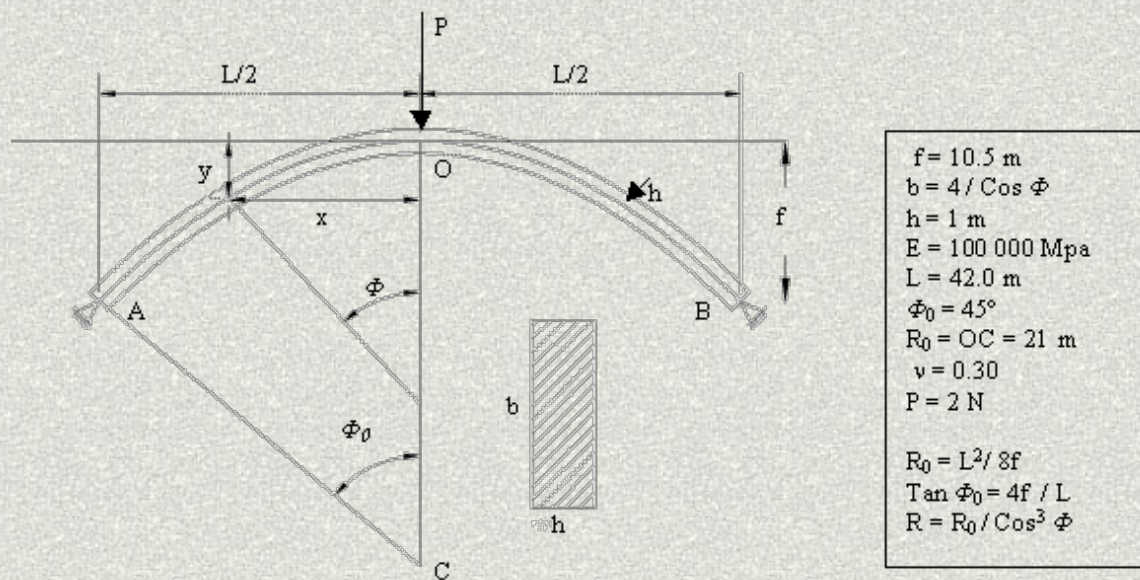


Fig. 9. Arco parabólico articulado de sección variable

Tabla 4. Arco parabólico. Ocho elementos. Secciones promedio

elemento	Φ (RAD)	Φ (RAD)	Φ (RAD)	$b = 4 / \text{cos } \Phi$	$R = R_0 / \text{Cos}^3 \Phi$	$I = bh^3 / 12$	$I = bh^3 / 12$	$\int_{-0.025^{\Phi} \cdot 4 \sqrt{1 - \nu^2}}^{\Phi}$	Area = $b \cdot h$
	0.0000	0							
1	0.0313	0.098175	0.049087	4.004824	21.07607	0.33374	5.352653	1.13093	4.00482
2	0.0625	0.19635	0.147262	4.043768	21.69691	0.33698	5.510327	1.14322	4.04377
3	0.0938	0.294524	0.245437	4.123578	23.00711	0.34363	5.843076	1.16836	4.12358
4	0.1250	0.392699	0.343612	4.248341	25.15923	0.35403	6.389646	1.20759	4.24834
5	0.1563	0.490874	0.441786	4.424831	28.42690	0.36874	7.219529	1.26294	4.42483
6	0.1875	0.589049	0.539961	4.663480	33.27895	0.38862	8.451797	1.33754	4.66348
7	0.2188	0.687223	0.638136	4.980033	40.52621	0.41500	10.29237	1.43610	4.98003
8	0.2500	0.785398	0.736311	5.398467	51.62388	0.44987	13.11083	1.56581	5.39847

Tabla 5. Arco parabólico. Veinte elementos. Secciones promedio

elemento	ϕ (RAD)	ϕ (RAD)	ϕ (RAD)	$b-d$ (mm)	$U-U_0/Cos^2 \phi$	$U_0-b^2/4f^2$	$U_0-b^2/4f^2$	$U_0-b^2/4f^2$	Area-b ²	X-U Sec ϕ	$y=0.0233\phi^3$
	0.0000		0							0.00	0.00
1	0.0125	0.03927	0.019635	4.000771	21.01215	0.33340	5.336419	1.12966	4.00077	0.83	0.02
2	0.0250	0.07854	0.058905	4.006930	21.10965	0.33391	5.361118	1.13160	4.00695	1.66	0.07
3	0.0375	0.11781	0.098175	4.019354	21.30631	0.33495	5.411126	1.13552	4.01935	2.52	0.15
4	0.0500	0.15708	0.137445	4.038082	21.60552	0.33651	5.487115	1.14142	4.03808	3.41	0.28
5	0.0625	0.19635	0.176715	4.063279	22.01230	0.33861	5.590476	1.14937	4.06328	4.34	0.45
6	0.0750	0.235619	0.215984	4.095147	22.53430	0.34126	5.723047	1.15941	4.09515	5.33	0.68
7	0.0875	0.274889	0.255254	4.133944	23.18104	0.34450	5.887249	1.17162	4.13394	6.39	0.97
8	0.1000	0.314159	0.294524	4.179989	23.96430	0.34833	6.086171	1.18611	4.17999	7.54	1.35
9	0.1125	0.353429	0.333794	4.233673	24.89954	0.35281	6.323692	1.20299	4.23367	8.80	1.84
10	0.1250	0.392699	0.373064	4.295464	26.00576	0.35796	6.604637	1.22239	4.29546	10.19	2.47
11	0.1375	0.431969	0.412334	4.365916	27.30647	0.36383	6.934976	1.24449	4.36592	11.74	3.28
12	0.1500	0.471239	0.451604	4.445688	28.83077	0.37047	7.3221	1.26948	4.44569	13.48	4.32
13	0.1625	0.510509	0.490874	4.535552	30.61469	0.37796	7.775139	1.29759	4.53555	15.45	5.68
14	0.1750	0.549779	0.530144	4.636421	32.70303	0.38637	8.305531	1.32910	4.63642	17.70	7.46
15	0.1875	0.589049	0.569414	4.749369	35.15175	0.39578	8.927428	1.36433	4.74937	20.30	9.80
16	0.2000	0.628319	0.608684	4.875662	38.03120	0.40631	9.658718	1.40365	4.87566	23.31	12.93
17	0.2125	0.667588	0.647953	5.016802	41.43051	0.41807	10.52203	1.44753	5.01680	26.84	17.15
18	0.2250	0.706858	0.687223	5.174574	45.46353	0.43121	11.54629	1.49648	5.17457	31.02	22.90
19	0.2375	0.746128	0.726493	5.351111	50.27721	0.44593	12.76882	1.55116	5.35111	36.00	30.84
20	0.2500	0.785398	0.765763	5.548977	56.06323	0.46241	14.23828	1.61233	5.54898	42.00	41.98

La solución analítica bajo los supuestos de la viga de Bernoulli-Euler¹⁹, es:

$$\begin{aligned}
 U_x(\phi=0) &= \frac{3PL^3}{6144EI_b(0)} \\
 T_x &= -\frac{P}{32} \left(25 \frac{\tan \phi}{\tan \phi_0} - 16 \right) \cos \phi \\
 T_t &= -\frac{P}{32} \left(16 \operatorname{sen} \phi + \frac{25L \cos \phi}{4f} \right) \\
 M_b &= \frac{PL}{128} \left(1 - \frac{\tan \phi}{\tan \phi_0} \right) \left(25 \frac{\tan \phi}{\tan \phi_0} - 7 \right).
 \end{aligned} \tag{59}$$

Tabla 6 - Resultados ejemplo N. 6-4 Arco parabólico articulado de sección variable

Método de análisis	ϕ°	U_n (m)	T_t (N)	T_n (N)	M_b (N-m)
Solución exacta [5]	0	0.00217	-1.563	-1.000	4.594
	22.5		-1.826	-0.326	1.290
	45.0	0	-1.812	0.398	0.000
Presente estudio. Ocho elementos	0	0.00236	-1.567	-1.000	4.605
	22.5	0.00036	-1.830	-0.324	1.271
	45.0	0	-1.815	0.401	0.000
Presente estudio. Veinte elementos	0	0.00237	-1.561	-1.000	4.615
	22.5	0.00036	-1.825	-0.326	1.271
	45.0	0	-1.811	0.397	0.000
Presente estudio. Cuarenta elementos	0	0.00237	-1.561	-1.000	4.615
	22.5	0.00036	-1.825	-0.326	1.271
	45.0	0	-1.811	0.397	0.000
Sap200. Con 20 elementos	0	0.00245	-1.590	-0.949	4.660
	22.5		-1.840	0.151	1.970
	45.0	0	-1.810	0.371	0.000

Los resultados obtenidos con este método son bastante aproximados con la solución analítica, lo cual indica que los sistemas planos de eje arbitrario y sección transversal variable, se pueden resolver utilizando elementos de forma circular.

6.5 CIMENTACIÓN CIRCULAR APOYADA EN MEDIO ELÁSTICO.

En la figura 10 se presenta una viga de cimentación de sección cuadrada la cual soporta cuatro cargas puntuales y se encarga de repartirlas en un suelo considerado como medio elástico.

En la figura se presentan los datos de material, sección, cargas y tipo de apoyo.

Este ejemplo se resolvió con el programa descrito en el presente trabajo y mediante el programa sap90. Se analizaron cuatro modelos resueltos con el programa y tres con el Sap90. Tanto los modelos como la numeración de elementos y de grados de libertad se presentan en la misma figura 10, estos son:

Modelos resueltos con el programa del presente trabajo:

EJ5: Un cuarto de círculo con seis elementos no iguales.

EJ55: Círculo completo con cuatro elementos iguales y 12 grados de libertad.

EJ55A: Círculo completo con cuatro elementos iguales y 24 grados de libertad.

EJ55B: Círculo completo con 24 elementos iguales y 72 grados de libertad.

Modelos resueltos con el Sap90:

S5: Un cuarto de círculo con seis elementos no iguales.

S55: Círculo completo con 24 elementos no iguales.

S55A: Círculo completo con 24 elementos iguales.

Los resultados se muestran y comparan en la tabla 7.

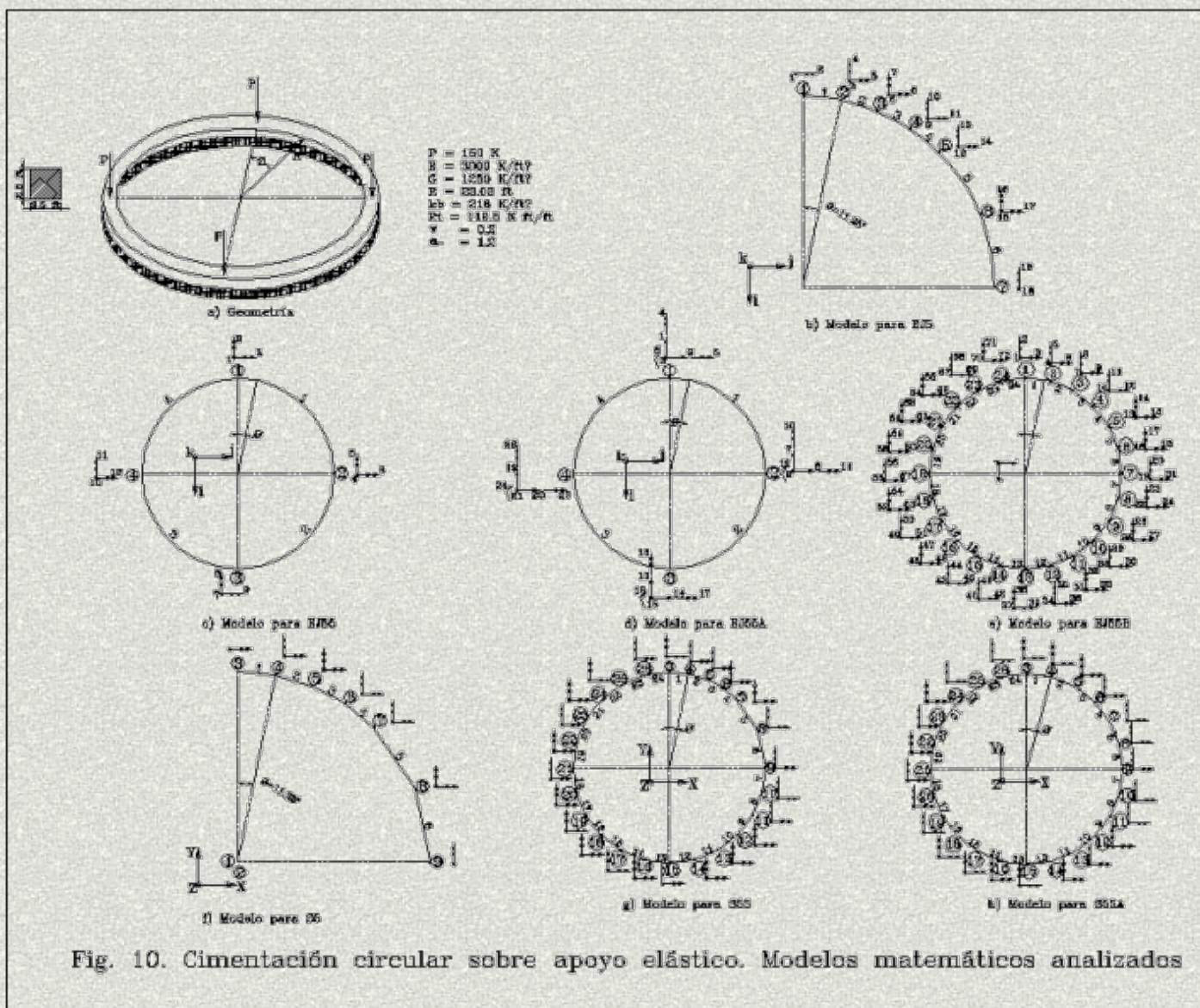


Tabla 7. Ej. 6.5. Cimentación circular en medio elástico.

	θ°	EJ5	EJ55	EJ55 A	EJ55 B	S5	S55	S55A
U_b (ft)	0.00	-0.1104	-0.1104	-0.1104	-0.1104	-0.1039	-0.1095	-0.1151
	11.25	-0.0261				-0.0385	-0.0381	
	22.50	0.0029				-0.0013	-0.0006	
	33.75	0.0019				0.0039	0.0042	
	45.00	0.0002			0.0002	0.0053	0.0053	0.0041
	67.50	0.0029				-0.0153	-0.0174	
90.00	-0.1104	-0.1104	-0.1104	-0.1104	-0.1279	-0.1218	-0.1151	
Ω (rad*10 ⁻³)	0.00	5.1511	5.1511	5.1515	5.1511	5.9980	6.3280	6.8860
	11.25	0.3126				0.2915	0.2914	
	22.50	-1.4718				-2.6220	-2.6078	
	33.75	-0.9652				-2.7932	-2.7837	
	45.00	-0.6739				-2.9635	-2.9677	-2.6969
	67.50	-1.4718				-3.0635	-2.8590	
90.00	5.1511	5.1511	5.1515	5.1511	8.2190	7.5240	6.8860	
Ω_a (rad*10 ⁻³)	0.00	0.0000	0.0000	0.0000	0.0000	0.0000	-2.4050	0.0000
	11.25	-12.2323				-12.6255	-13.1230	
	22.50	-1.7390				-3.7273	-3.6434	
	33.75	0.4990				-0.2672	-0.1954	
	45.00	0.0000			0.0000	-0.5947	-0.5339	0.0000
	67.50	1.7390				9.5961	10.0380	
90.00	0.0000	0.0000	0.0000	0.0000	0.0000	-4.0710	0.0000	
T_b (K*10 ³)	0.00	-0.7500	-0.7500	-0.7500	-0.7500	-0.1887	-0.1820	-0.1286
	11.25	-0.0326				0.0192	0.0235	
	22.50	0.0399				0.0260	0.0266	
	33.75	0.0080				0.0047	0.0041	
	45.00	0.0000			0.0000	-0.0237	-0.0243	-0.0112
	67.50	-0.0399				0.0591	0.0698	
90.00	-0.7500	-0.7500	-0.7500	-0.7500	0.0591	0.0698	0.1286	
M_t (K ft*10 ³)	0.00	0.0000	0.0000	0.0000	0.0000	0.0622	0.0670	0.0692
	11.25	0.0290				0.0182	0.0185	
	22.50	-0.0060				-0.0031	-0.0030	
	33.75	-0.0069				0.0012	0.0017	
	45.00	0.0000			0.0000	0.0131	0.0131	0.0052
	67.50	0.0060				-0.0647	-0.0676	
90.00	0.0000	0.0000	0.0000	0.0000	-0.0647	-0.0676	-0.0692	
M_a (K ft*10 ³)	0.00	1.2955	1.2955	1.2955	1.2955	0.7007	0.6460	0.5852
	11.25	-0.2476				-0.2188	-0.2409	
	22.50	-0.1097				-0.1218	-0.1230	
	33.75	0.0033				0.0063	0.0078	
	45.00	0.0162			0.0162	0.0276	0.0263	0.0275
	67.50	-0.1097				-0.2047	-0.2116	
90.00	-1.2955	-1.2955	-1.2955	-1.2955	0.3728	0.4701	0.5852	

En la siguiente figura se muestra de manera gráfica la comparación de los resultados obtenidos.

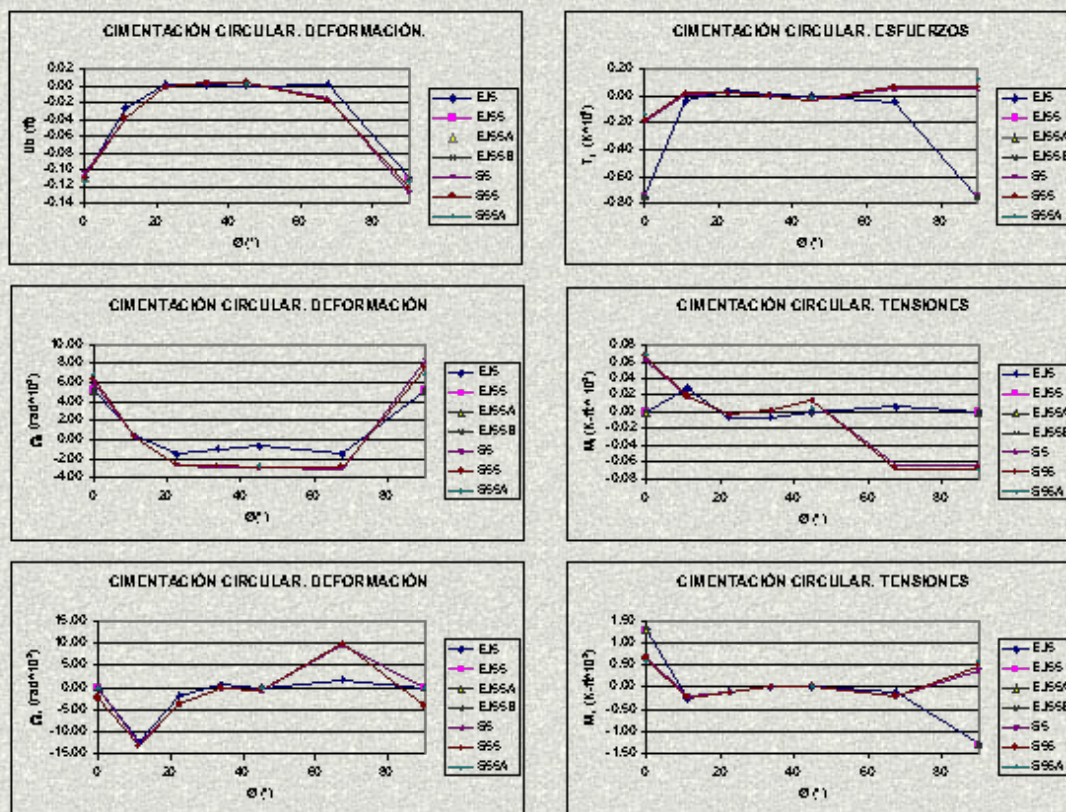


Fig. 11. Cimentación circular en medio elástico. Comparación de resultados.

6.6 ESCALERAS HELICODALES CON EXTREMOS EMPOTRADOS Y APOYO INTERMEDIO.

En la figura 12 se presenta una escalera circular helicoidal constituida por una viga ancha y con un desarrollo total de 540° ($3p$). Se analiza la escalera para el efecto combinado de una carga vertical uniformemente distribuida más una excentricidad equivalente a $e=b^2/(12a)$,

considerando además los efectos del cortante. Se analiza luego la misma escalera pero sin considerar la excentricidad de la carga. Los resultados se muestran en la tabla 8 y el resultado exacto se grafica en la figura 13. (Se aclara que para estos gráficos el número de elementos considerado es únicamente de 6 para toda la escalera, con lo cual pueden no reflejar mucho detalle).

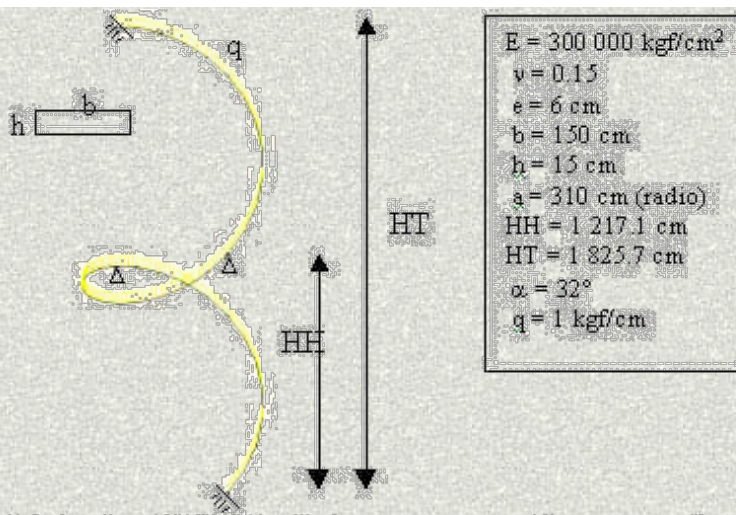


Fig. 12. Escalera Helicoidal de Extremos empotrados y apoyos intermedios.

Al comparar los resultados de los dos análisis hechos, se concluye fácilmente que despreciar los efectos de la excentricidad de la carga, caso que se presenta con mucha facilidad para vigas de gran ancho, introduce imprecisiones de consideración en los momentos de torsión M_t y flector M_n . En cuanto a los desplazamientos, a pesar de aparecer un porcentaje de variación muy alto en algunos giros W_t , los valores son tan bajos que pueden ser despreciados.

Tabla 8. Ej. 8.8 - Escalera Helicoidal Empotrada en los extremos con apoyo intermedio.
Desplazamientos nodales - qes (l.n.b)

z/m	Desplazamientos nodales - qes (l.n.b)						Fuerzas y Momentos resultantes - qes (l.n.b)					
	U _t	U _n	U _b	U _a	U _n	U _b	Axial T _t	Corante T _n	Corante T _b	Torsion M _t	M.Flector M _n	M.Flector M _b
0.0	0	0	0	0	0	0	675.718	-203.963	462.082	-1000.436	2015.695	-338034.405
0.5	0.01014	0.00973	-0.05517	0.00016	0.00016	0.00004	79.840	328.177	-257.125	3585.962	-749.559	141898.162
0.5	0.01014	0.00973	-0.05517	0.00016	0.00016	0.00004	-79.840	-328.177	257.125	-3585.962	749.559	-141898.162
1.0	0	0	0	-0.00001	-0.00007	0.00016	489.455	-203.963	163.999	-2105.543	33327.578	100048.841
1.0	0	0	0	-0.00001	-0.00007	0.00016	333.333	0.000	343.817	2105.543	-33327.578	-100048.841
1.5	0.02520	0	-0.10759	0.00029	0	0.00005	0.000	270.099	0.000	0.000	-7685.621	0.000
1.5	0.02520	0	-0.10759	0.00029	0	0.00005	0.000	-270.099	0.000	0.000	7685.621	0.000
2.0	0	0	0	-0.00001	0.00007	0.00016	333.333	0.000	343.817	2105.543	33327.578	-100048.841
2.0	0	0	0	-0.00001	0.00007	0.00016	489.455	203.963	163.999	-2105.543	-33327.578	100048.841
2.5	0.01014	-0.00973	-0.05517	0.00016	-0.00016	0.00004	-79.840	328.177	257.125	-3585.962	-749.559	-141898.162
2.5	0.01014	-0.00973	-0.05517	0.00016	-0.00016	0.00004	79.840	-328.177	-257.125	3585.962	749.559	141898.162
3.0	0	0	0	0	0	0	675.718	-203.963	462.082	-1000.436	2015.695	-338034.405
Sin considerar la excentricidad de la carga.												
0.0	0	0	0	0	0	0	675.412	-201.746	468.530	1782.212	2179.694	-336939.690
0.5	0.01014	0.00972	-0.05507	0.00012	0.00016	0.00004	75.149	324.503	-260.450	2613.998	-2196.641	141725.413
0.5	0.01014	0.00972	-0.05507	0.00012	0.00016	0.00004	-75.149	-324.503	260.450	-2613.998	2196.641	-141725.413
1.0	0	0	0	-0.00007	-0.00007	0.00016	483.527	-201.746	161.446	-2398.422	31340.076	99984.654
1.0	0	0	0	-0.00007	-0.00007	0.00016	332.759	0.000	344.176	2398.422	-31340.076	-99984.654
1.5	0.02515	0	-0.10739	0.00022	0	0.00005	0.000	269.423	0.000	0.000	-9664.525	0.000
1.5	0.02515	0	-0.10739	0.00022	0	0.00005	0.000	-269.423	0.000	0.000	9664.525	0.000
2.0	0	0	0	-0.00007	0.00007	0.00016	332.759	0.000	344.176	2398.422	31340.076	-99984.654
2.0	0	0	0	-0.00007	0.00007	0.00016	483.527	201.746	161.446	-2398.422	-31340.076	99984.654
2.5	0.01014	-0.00972	-0.05507	0.00012	-0.00016	0.00004	-75.149	324.503	260.450	-2613.998	-2196.641	-141725.413
2.5	0.01014	-0.00972	-0.05507	0.00012	-0.00016	0.00004	75.149	-324.503	-260.450	2613.998	2196.641	141725.413
3.0	0	0	0	0	0	0	675.412	-201.746	468.530	1782.212	2179.694	-336939.690
Porcentaje de cambio												
0.0							0.0%	-1.1%	1.4%	-278.1%	8.1%	-0.4%
0.5	0.0%	-0.1%	-0.2%	-25.0%	0.0%	0.0%	-5.9%	-1.1%	1.3%	-27.1%	191.7%	-0.1%
0.5	0.0%	-0.1%	-0.2%	-25.0%	0.0%	0.0%	-5.9%	-1.1%	1.3%	-27.1%	191.7%	-0.1%
1.0				600.0%	0.0%	0.0%	-1.2%	-1.1%	-1.6%	13.9%	-6.0%	-0.1%
1.0				600.0%	0.0%	0.0%	-0.1%		0.1%	13.9%	-6.0%	-0.1%
1.5	-0.2%		-0.2%	-24.1%	0.0%	0.0%		-0.3%			25.7%	
1.5	-0.2%		-0.2%	-24.1%	0.0%	0.0%		-0.3%			25.7%	
2.0				600.0%	0.0%	0.0%	-0.1%		0.1%	13.9%	-6.0%	-0.1%
2.0				600.0%	0.0%	0.0%	-1.2%	-1.1%	-1.6%	13.9%	-6.0%	-0.1%
2.5	0.0%	-0.1%	-0.2%	-25.0%	0.0%	0.0%	-5.9%	-1.1%	1.3%	-27.1%	191.7%	-0.1%
2.5	0.0%	-0.1%	-0.2%	-25.0%	0.0%	0.0%	-5.9%	-1.1%	1.3%	-27.1%	191.7%	-0.1%
3.0							0.0%	-1.1%	1.4%	-278.1%	8.1%	-0.4%

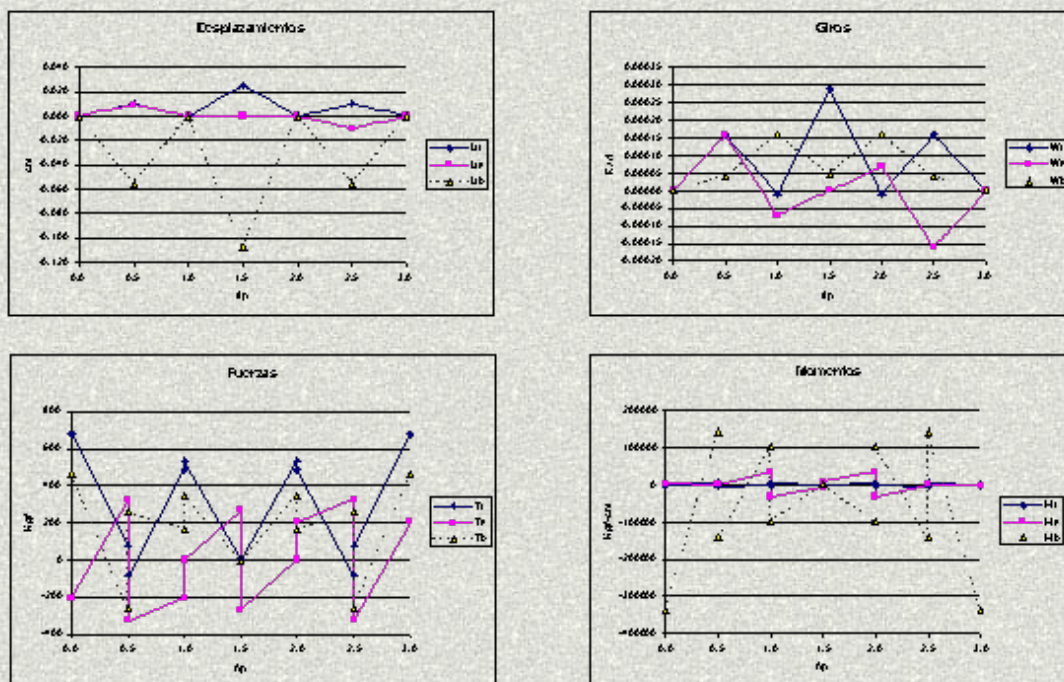


Fig. 13. Escalera helicoidal. Gráficos de resultados a lo largo del eje.

6.7 VIGA SEMICIRCULAR HELICOIDAL EN VOLADIZO. CON SUS DOS EXTREMOS EMPOTRADOS.

Se tiene una viga helicoidal que subtende un ángulo de 180° y se encuentra empotrada en sus dos extremos. En la figura 14 se presenta su geometría y sección. Se le aplica una carga uniformemente repartida en proyección vertical. Determinar los desplazamientos y fuerzas.

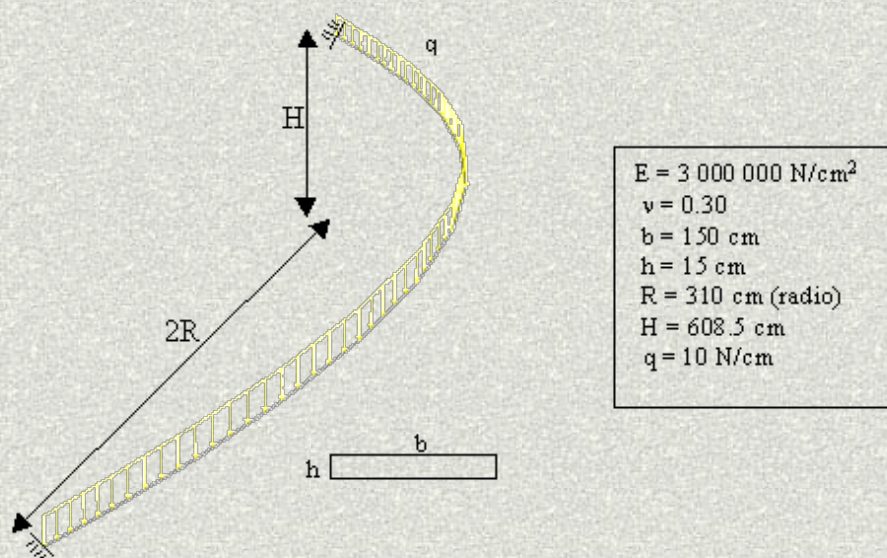


Fig. 14. Viga semicircular helicoidal en voladizo.

En la tabla 9 se presentan los resultados obtenidos, comparados con los presentados por M. H. Omurtag y A. Y. Aköz²⁰ y con la solución exacta.

Tabla 9 Ej. 6.7 - Viga semicircular helicoidal en voladizo. Unidades: N, cm, rad/mm

ϕ	Desplazamientos nodales ejes (L.n.b)						Fuerzas y Momentos resultantes ejes (n.l.b)					
	U _n	U _b	U _a	U _c	U _n	U _b	Axial T _n	Cortante T _n	Cortante T _b	Torsión M _t	M. Flexor M _n	M. Flexor M _b
PRESENTE ESTUDIO												
0	0	0	0	0	0	0	5888.857	0	3091.157	8704.830	112085.995	-1200941.889
$\pi/2$	-0.000490	0	-0.011327	0.0000317	0	0.0000190	0	3098.039	0	0	11138.130	0
π	0	0	0	0	0	0	5888.857	0	3091.157	8704.830	112085.995	-1200941.889
HL [20]												
0	0	0	0	0	0	0	5720.000	0	3170.000	8520.000	98300.000	-1180000.000
$\pi/2$	-0.000499	-0.000001	-0.0114	0.000032	0	0.0000195	0	3700	0	0	18100.000	-3000.000
π	0	0	0	0	0	0	5720.000	0	3170.000	8520.000	98300.000	-1180000.000
EXACTA												
0	0	0	0	0	0	0	5890	0	3090	8070	111000.000	-1200000.000
π	0	0	0	0	0	0	5890	0	3090	8070	111000.000	-1200000.000

7. CONCLUSIONES

Se ha enfrentado de manera analítica la solución de sistemas curvos, los cuales representan una gran complejidad por el análisis estructural, mediante la determinación de las matrices de rigidez y de transferencia.

Se ha presentado un programa de computador desarrollado por V. Haktanir and E. Kiral [8] que permite la solución numérica del procedimiento descrito, el cual tiene un manejo muy sencillo y es de gran rapidez en su ejecución.

Mediante los ejemplos presentados se pudo demostrar la precisión de los resultados obtenidos con la utilización del programa que se aproxima en muchos de los casos a las soluciones exactas y que llega a tener mejor precisión que programas potentes de elementos finitos, lo cual se debe a los algoritmos desarrollados con base en elementos curvos y no a aproximaciones con elementos rectos.

Queda una herramienta de trabajo para que estudiantes y profesionales del área de la ingeniería estructural puedan seguir desarrollando y aplicando en su actividad diaria.

Se presentan en los anexos los listados del programa fuente al cual se le han hecho anotaciones para su interpretación y entendimiento, se presenta además un diagrama de flujo en el cual se describe el proceso general que realiza el programa.

También se anexa la descripción del manejo del archivo de datos y la manera de ejecutar el programa y los archivos de datos de todos los ejemplos presentados.

Finalmente se incluye un diskette con el programa fuente, compilado y con los archivos de datos y de resultados de los ejemplos estudiados.

ANEXO 1 – LISTADO DE PROGRAMA FUENTE.

```
C
*****
C
*
C
*   ANALISIS ESTÁTICO DE ESTRUCTURAS HELICOIDALES SOPORTADAS
*
C
*       CONTINUA Y ESLASTICAMENTE, POR EL MÉTODO DE LAS MATRICES
*
C
*               DE RIGIDEZ Y TRANSFERENCIA
*
C
*
C
*   COMPUTERS & STRUCTURES (1993) / VEBIL HAKTANIR & ERHAN KIRAL
*
C
*
C
*       Universidad de Çukurova
*
C
*       Departamentode Ingeniería Mecánica
*
C
*                               01330/Balcali/Adana/Turkey
*
C
*
C
*****
```

\$DEBUG

```
PROGRAM RIJYAB
IMPLICIT REAL*8(A-H,O-Z)
REAL*8 IN,IB,JB,KJ,KN,KB,MD,MN,MK,KTT,KNN,KBB
CHARACTER*120 ILK
CHARACTER*8 SSS
CHARACTER*8 ARGUM
CHARACTER*12 SA
DIMENSION SRM(180,90),NC(50,12),QL(180),KJ(12,12),SQ(50,12)
DIMENSION QLTNB(50,12),Y(12),SQ1(6),SQ2(6),SQ3(6),SQ4(6)
COMMON/ELAS/KTT,KNN,KBB,RTT,RNN,RBB
CALL GETARG(1,ARGUM,STATUS)
OPEN(7,FILE='DUM7',FORM='FORMATTED',STATUS='unknown')
OPEN(2,FILE='DUM2',FORM='FORMATTED',STATUS='unknown')
OPEN(3,FILE='DUM3',FORM='FORMATTED',STATUS='unknown')
if (argum.eq.'      ') then
    WRITE(*,*)' input file name = ?'
    READ(*,1018)SSS
else
    sss=argum
endif
OPEN(5,FILE=SSS,FORM='FORMATTED',STATUS='OLD')
SA=SSS//'.OUT'
WRITE(*,*)' archivo de salidas: ',sa
OPEN(6,FILE=SA,FORM='FORMATTED',STATUS='unknown')
REWIND 2
REWIND 3
REWIND 7
1018 FORMAT(A8)
1060 FORMAT(1X,'no of element :',I3,3X,12I4)
1061 FORMAT(1X,I3,5X,F12.5)
```

Anexo 1 – Listado de programa fuente.

```
1063 FORMAT(1X,'no of element=',I3)
1064 FORMAT(1X,12E9.2)
1221 FORMAT(1X,I3,3X,E14.4)
1222 FORMAT(1X,I3,11X,F15.4)
1066 FORMAT(1X,12E9.2)
1067 FORMAT(1X,'I==>',6E14.7)
1068 FORMAT(1X,'J==>',6E14.7)
1069 FORMAT(9X,'no of element=',I3)
1027 FORMAT(18X,'Ut Un Ub',26X,'ê t ê n ê b')
1021 FORMAT(22X,'T',32X,'M')
1028
FORMAT('=====  
*=====  
1029 FORMAT(' ')
1031 FORMAT(16X,' the nodal displacements w.r.t. the(t,n,b) ')
1032 FORMAT(30X,'strees resultants')
```

```
C
*****
C *
*
C * NOMENCLATURA
*
C * =====
*
C *
*
C * IN..... Momento de inercia del area alrededor del eje n
*
C * IB..... Momento de inercia del area alrededor del eje b
*
C * JB..... Momento de inercia torsional del area
*
C * PO..... Relación de poisson
*
C * AL..... Area de la sección transversal
*
C * AA..... Radio de la línea central del helicoides
*
C * H..... Elevación por unidad de ángulo(en
radianes)(tan θ=h/a)*
C * HH..... HH=2πh Altura total para Ø=360°
*
C * EL..... Módulo de Young
*
C * AKAT1.... Angulo para φ=φi (nodo i) { φi=akat1*π}
*
C * AKAT2.... Angulo para φ=φj (nodo j) { φj=akat2*π} *
C * L ..... Número de código sobre el que actúa una carga
externa*
C * QL..... Magnitude de la carga externa. Incluye el signo
*
C * NM..... Número de elementos
*
C * ND..... Número de desplazamientos conocidos
*
C * NL..... Número de cargas externas que actúan sobre nodos
*
C * KN,KB ... Coeficientes de reducción de área para cortante
*
```


Anexo 1 – Listado de programa fuente.

```
      READ(5,*) L,QL(L)
29    WRITE(6,1061) L,QL(L)
      WRITE(6,1029)
26    WRITE(6,*) ' element codes:'
      WRITE(6,*) ' ====='
      DO 34 N=1,NM
      READ(5,*) (NC(N,J),J=1,12)
34    WRITE(6,1060) N,(NC(N,J),J=1,12)
      WRITE(6,1029)
      IBND=0
      DO 72 I=1,NM
      DO 72 J=1,11
      JJ=J+1
      DO 72 K=JJ,12
      IF (NC(I,J).EQ.0.OR.NC(I,K).EQ.0) GO TO 72
      M=IABS(NC(I,J)-NC(I,K))
      IF(M.GT.IBND) IBND=M
72    CONTINUE
      IBND=IBND+1
      DO 80 I=1,ND
      DO 80 J=1,IBND
80    SRM(I,J)=0.0
      PAY=3.1415926535898D0
      DO 198 N=1,NM
      WRITE(*,1063) N
      READ(5,*) AA,HH,KN,KB
c     READ(5,*) AA,alf,KN,KB
      READ(5,*) EL,PO
      READ(5,*) IN,IB,JB,AL
      READ(5,*) AKAT1,AKAT2
      READ(5,*) PD,PN,PK
      READ(5,*) MD,MN,MK
      G=EL/(2.D0*(1.D0+PO))
      H=HH/(2.D0*PAY)
c     H=aa *dtan(alf*pay/180.)
      CI=SQRT(AA*AA+H*H)
      B=H/CI
      A=AA/CI
      FI1=AKAT1*PAY
      FI2=AKAT2*PAY
      WRITE(3,*) FI1,FI2,A,B
      P0=0.
      CALL ERMAT(FI1,FI2,A,B,AA,H,CI,KJ,EL,IN,IB,JB,AL,KN,KB,P0,G)
      WRITE(7,*) ((KJ(I,J),J=1,12),I=1,12)
      DO 98 I=1,12
      K=NC(N,I)
      IF (K.EQ.0) GOTO 98
      DO 96 J=1,12
      L=NC(N,J)
      IF (L.EQ.0) GO TO 96
      IPOS=L-K+1
      IF (L.LT.K) GO TO 96
      SRM(K,IPOS)=SRM(K,IPOS)+KJ(I,J)
96    CONTINUE
98    CONTINUE

c.....Cálculo de las fuerzas y momentos de empotramiento del elemento
c.....sometido a cargas uniformemente distribuidas

      CALL
ANKAS1(A,B,AA,H,FI1,FI2,CI,EL,IN,PD,PN,PK,MD,MN,MK,AL,JB,IB,G
```

Anexo 1 – Listado de programa fuente.

```

% ,KN,KB,P0)
198  CONTINUE
      REWIND 2
      DO 158 N=1,NM
      READ(2,*) (Y(I),I=1,12)
      DO 158 J=1,ND
      DO 158 K=1,12
      IF (NC(N,K).NE.J) GO TO 158
      QL(J)=QL(J)-Y(K)
158  CONTINUE
      WRITE(6,1029)
      WRITE(6,*) ' displacements:          nodal loads '
      WRITE(6,*) ' ===== '
      WRITE(6,1029)
      DO 73 I=1,ND
73   WRITE(6,1222) I,QL(I)
      CALL BND SOL(SRM,QL,ND,IBND)
      WRITE(6,1029)
      WRITE(6,*) ' the nodal displacements w.r.t (i,j,k)'
      WRITE(6,*) ' ===== '
      DO 91 I=1,ND
91   WRITE(6,1221) I,QL(I)
      WRITE(6,1029)
      WRITE(6,1028)
      WRITE(6,1031)
      WRITE(6,1029)
      WRITE(6,1027)
      WRITE(6,1028)
      REWIND 3
      DO 1070 N=1,NM
      WRITE(6,1069) N
      WRITE(6,1028)
      DO 1040 J=1,12
      K=NC(N,J)
      IF(K.EQ.0) GOTO 3445
      QLTNB(N,J)=QL(K)
      GO TO 1040
3445 QLTNB(N,J)=0.
1040 CONTINUE
      DO 3950 I=1,6
      SQ1(I)=QLTNB(N,I)
3950 SQ2(I)=QLTNB(N,I+6)
      READ(3,*) FI1,FI2,A,B
      CALL DONTNB(SQ1,FI1,A,B,SQ3)
      CALL DONTNB(SQ2,FI2,A,B,SQ4)
      WRITE(6,1067) (SQ3(II),II=1,6)
      WRITE(6,1068) (SQ4(II),II=1,6)
1070 WRITE(6,1028)
      WRITE(6,1029)
      REWIND 7
      DO 107 N=1,NM
      READ(7,*) ((KJ(I,J),J=1,12),I=1,12)
      DO 104 I=1,12
      SQ(N,I)=0.0
      DO 104 J=1,12
      K=NC(N,J)
      IF (K.EQ.0) GO TO 104
      SQ(N,I)=SQ(N,I)+KJ(I,J)*QL(K)
104  CONTINUE
107  CONTINUE
      WRITE(6,1032)

```


Anexo 1 – Listado de programa fuente.

```

WRITE(6,1021)
WRITE(6,1028)
REWIND 2
REWIND 3
DO 105 N=1,NM
WRITE(6,1069)N
WRITE(6,1028)
READ(2,*) (Y(I),I=1,12)
DO 174 I=1,12
174 SQ(N,I)=SQ(N,I)+Y(I)
DO 395 I=1,6
SQ1(I)=SQ(N,I)
395 SQ2(I)=SQ(N,I+6)
READ(3,*) FI1,FI2,A,B
CALL DONTNB(SQ1,FI1,A,B,SQ3)
CALL DONTNB(SQ2,FI2,A,B,SQ4)
WRITE(6,1067) (SQ3(I),I=1,6)
WRITE(6,1068) (SQ4(I),I=1,6)
105 WRITE(6,1028)
STOP
END

SUBROUTINE SOLGAU(N,M,AE,CV)
IMPLICIT REAL*8(A-H,O-Z)
DIMENSION AE(6,7),CV(6)
L=N-1
DO 12 K=1,L
JJ=K
BIG=DABS(AE(K,K))
KP1=K+1
DO 7 I=KP1,N
AB=DABS(AE(I,K))
IF(BIG-AB) 6,7,7
6 BIG=AB
JJ=I
7 CONTINUE
IF(JJ-K) 8,10,8
8 DO 9 J=K,M
TEMP=AE(JJ,J)
AE(JJ,J)=AE(K,J)
9 AE(K,J)=TEMP
10 DO 11 I=KP1,N
QUOT=AE(I,K)/AE(K,K)
DO 11 J=KP1,M
11 AE(I,J)=AE(I,J)-QUOT*AE(K,J)
DO 12 I=KP1,N
12 AE(I,K)=0.0D0
CV(N)=AE(N,M)/AE(N,N)
DO 14 NN=1,L
SUM=0.0D0
I=N-NN
IP1=I+1
DO 13 J=IP1,N
13 SUM=SUM+AE(I,J)*CV(J)
14 CV(I)=(AE(I,M)-SUM)/AE(I,I)
RETURN
END

SUBROUTINE BNDSOL(B,Q,ND,IBND)
IMPLICIT REAL*8 (A-H,O-Z)
DIMENSION B(180,90),Q(180)

```

Anexo 1 – Listado de programa fuente.

```

      NRS=ND-1
      NR=ND
      DO 10 N=1,NRS
      M=N-1
      IF (IBND.LT.(NR-M)) GO TO 120
      MR=NR-M
      GO TO 130
120   MR=IBND
130   PIVOT=B(N,1)
      DO 30 L=2,MR
      CP=B(N,L)/PIVOT
      I=M+L
      J=0
      DO 40 K=L,MR
      J=J+1
40    B(I,J)=B(I,J)-CP*B(N,K)
      B(N,L)=CP
30    CONTINUE
10    CONTINUE
      DO 50 N=1,NRS
      M=N-1
      IF (IBND.LT.(NR-M)) GO TO 160
      MR=NR-M
      GO TO 170
160   MR=IBND
170   CP=Q(N)
      Q(N)=CP/B(N,1)
      DO 60 L=2,MR
      I=M+L
60    Q(I)=Q(I)-B(N,L)*CP
50    CONTINUE
      Q(NR)=Q(NR)/B(NR,1)
      DO 70 I=1,NRS
      N=NR-I
      M=N-1
      IF (IBND.LT.(NR-M)) GO TO 180
      MR=NR-M
      GO TO 190
180   MR=IBND
190   DO 80 K=2,MR
      L=M+K
80    Q(N)=Q(N)-B(N,K)*Q(L)
70    CONTINUE
      RETURN
      END

      SUBROUTINE DONTNB(E,FI,A,B,F)
      IMPLICIT REAL*8(A-H,O-Z)
      DIMENSION T(6,6),F(6),E(6)
      {S(∅)}ijk =====> {S(∅)}tnb
c
c
      DO 7 I=1,6
      DO 7 J=1,6
7     T(I,J)=0.D0
      T(1,1)=-A*DSIN(FI)
      T(1,2)=A*DCOS(FI)
      T(1,3)=B
      T(2,1)=-DCOS(FI)
      T(2,2)=-DSIN(FI)
      T(3,1)=B*DSIN(FI)
      T(3,2)=-B*DCOS(FI)

```

Anexo 1 – Listado de programa fuente.

```

      T(3,3)=A
      DO 8 I=1,3
      DO 8 J=1,3
8      T(I+3,J+3)=T(I,J)
      DO 9 I=1,6
      F(I)=0.0D0
      DO 9 J=1,6
9      F(I)=F(I)+T(I,J)*E(J)
      RETURN
      END

      SUBROUTINE
ERMAT(FI1,FI2,A,B,AA,H,CI,KJ,EL,IN,IB,JB,AL,KN,KB,P0,G)
      IMPLICIT REAL*8(A-H,O-Z)
      REAL*8 KJ,IN,IB,JB,KN,KB
      DIMENSION
CM(12,12),F1(6,6),F2(6,6),KJ(12,12),X1(6),Y1(6),F12(6,7)
      DIMENSION F(12,12),F11(6),D(6),C(6),F3(6,6),F4(6,6)
      DIMENSION AF(12,12),P(12),PS(12)
1064  FORMAT(1X,12E9.2)
      X=FI2-FI1
      CALL COEF4(AF,12,AA,H,CI,AL,JB,IN,IB,EL,G,KN,KB,P0)
      CALL CHPOCO(12,AF,P)
      CALL PSI(12,P,X,PS,200)
      CALL TRANS(12,PS,F,AF)

C
C           X= Angulo al centro del elemento
C           [AF]= Matriz diferencial de transformación del
elemento
C           [F]= Matriz de transformación del elemento
C
C            $[F(\phi_2 - \phi_1)]_{mb} \Rightarrow [F(\phi_2 - \phi_1)]_{ijk}$ 
C
C           CALL TNBXYZ(FI1,FI2,A,B,F)

C           [CM] = [I] , and [CM] se hace adimensional
C
C solución no ==> 1    2    3    4    .....    12
C
C           [CM] =  $\begin{pmatrix} X1 & | & X1 & | & X1 & | & X1 & | & \dots & | & X1 \\ Y1 & | & Y1 & | & Y1 & | & Y1 & | & \dots & | & Y1 \end{pmatrix}$  =====> i { U,Ω }
C
C
C
C
C
C
C
C
C
C
C
C            $U_i = \bar{U}_i * c$             $T_i = (EI_n / c^2) * \bar{T}_i$ 
C
C            $\Omega_i = \bar{\Omega}_i$             $M_i = (EI_n / c) * \bar{M}_i$ 
C
C
C
C
      DO 1 I=1,12
      DO 1 J=1,12
      KJ(I,J)=0.0D0
1      CM(I,J)=0.0D0
      DO 2 I=1,12
2      CM(I,I)=1.0D0
      DO 67 I=1,3
      CM(I,I)=CM(I,I)/CI
67     CM(I+6,I+6)=CM(I+6,I+6)/CI

```


Anexo 1 – Listado de programa fuente.

```

C
C
C      [F] =  $\begin{bmatrix} [F1] & [F2] \\ [F3] & [F4] \end{bmatrix}$  =====> matriz de transferencia del elemento
C
      DO 3 I=1,6
      DO 3 J=1,6
      F1(I,J)=F(I,J)
      F2(I,J)=F(I,J+6)
      F3(I,J)=F(I+6,J)
3     F4(I,J)=F(I+6,J+6)

C
C      {S(Ø1)} =  $\begin{bmatrix} X1 \\ X2 \end{bmatrix}$            {S(Ø2)} =  $\begin{bmatrix} Y1 \\ Y2 \end{bmatrix}$ 
C
C      X1, Y1 =====>desconocido           X2, Y2 =====> desconocido

      DO 4 II=1,12
      DO 5 I=1,6
      X1(I)=CM(I,II)
5     Y1(I)=CM(I+6,II)
      DO 7 I=1,6
      F11(I)=0.0D0
      DO 7 J=1,6
7     F11(I)=F11(I)+F1(I,J)*X1(J)
      DO 8 I=1,6

C      Cálculo de las componentes de fuerzas y momentos en el comienzo
del elemento helicoidal {S(Ø1)} [X2]
C
8     F11(I)=Y1(I)-F11(I)
      DO 9 I=1,6
      F12(I,7)=F11(I)
      DO 9 J=1,6
9     F12(I,J)=F2(I,J)

C      {S(Ø2)}=[F(Ø2-Ø1)]{S(Ø1)} =====> [Y2] es obtenido
C
      CALL SOLGAU(6,7,F12,C)
      DO 11 I=1,6
      D(I)=0.0
      DO 11 J=1,6
11    D(I)=D(I)+F4(I,J)*C(J)+F3(I,J)*X1(J)

C      [X2] y [Y2] se hacen dimensionales

      DO 13 I=1,3
      C(I)=C(I)*EL*IN/(CI*CI)
      D(I)=D(I)*EL*IN/(CI*CI)
      C(I+3)=C(I+3)*EL*IN/CI
13    D(I+3)=D(I+3)*EL*IN/CI

C      Obtención de la matriz de rigidez
C

C      sol. no ==> 1  2  3  4  .....  12

```

Anexo 1 – Listado de programa fuente.

```

C
C
C      [KJ] =  $\begin{pmatrix} -X2 & -X2 & -X2 & -X2 & \dots & -X2 \\ Y2 & Y2 & Y2 & Y2 & \dots & Y2 \end{pmatrix}$  =====> i {T,M}
C
C
C
C
C      DO 12 I=1,6
C      KJ(I,II)=-C(I)
12     KJ(I+6,II)=D(I)
4      CONTINUE
C      RETURN
C      END

C
*****
C      *
C      *          [F]_{tnb}      =====> [F]_{ijk}
C      *
C      *          -----
C      *
C      *           $\begin{Bmatrix} i \\ j \\ k \end{Bmatrix} = \begin{bmatrix} -(a/c)\text{sen } \phi & -\text{cos } \phi & (h/c)\text{sen } \phi \\ (a/c)\text{cos } \phi & -\text{sen } \phi & -(h/c)\text{cos } \phi \\ h/c & 0 & (a/c) \end{bmatrix} \begin{Bmatrix} t \\ n \\ b \end{Bmatrix}$ 
C      *
C      *          {V}_{ijk}      = [A]{V}_{tnb}
C      *
C      *
C      *           $\begin{pmatrix} \cdot \\ [A] [0] \cdot [0] [0] \\ [0] [A] \cdot [0] [0] \\ \dots \end{pmatrix}$ 
C      *          [T] =  $\begin{pmatrix} \cdot \\ [0] [0] \cdot [A] [0] \\ [0] [0] \cdot [0] [A] \\ \cdot \end{pmatrix}$           [T]^T = [T]^{-1}
C      *
C      *
C      *
C      *
C      *
C      *
C      *
C      *          [F(\theta_2-\theta_1)]_{ijk}      = [T(\theta_2)] [F(\theta_2-\theta_1)]_{tnb} [T(\theta_1)]^{-1}
C      *
C      *
C
*****

SUBROUTINE TNBXYZ(FI1,FI2,A,B,F)
IMPLICIT REAL*8(A-H,O-Z)
DIMENSION T(12,12),F(12,12),AB(12,12)
DO 7 I=1,12
DO 7 J=1,12
7  T(I,J)=0.D0
T(1,1)=-A*DSIN(FI2)
T(1,2)=-DCOS(FI2)
T(1,3)=B*DSIN(FI2)

```

Anexo 1 – Listado de programa fuente.

```

      T(2,1)=A*DCOS(FI2)
      T(2,2)=-DSIN(FI2)
      T(2,3)=-B*DCOS(FI2)
      T(3,1)=B
      T(3,3)=A
      DO 8 I=1,3
      DO 8 J=1,3
      T(I+3,J+3)=T(I,J)
      T(I+6,J+6)=T(I,J)
8     T(I+9,J+9)=T(I,J)
      DO 9 I=1,12
      DO 9 J=1,12
      AB(I,J)=0.0D0
      DO 9 K=1,12
      AB(I,J)=AB(I,J)+T(I,K)*F(K,J)
9     CONTINUE
      DO 11 I=1,12
      DO 11 J=1,12
11    T(I,J)=0.D0
      T(1,1)=-A*DSIN(FI1)
      T(1,2)=-DCOS(FI1)
      T(1,3)=B*DSIN(FI1)
      T(2,1)=A*DCOS(FI1)
      T(2,2)=-DSIN(FI1)
      T(2,3)=-B*DCOS(FI1)
      T(3,1)=B
      T(3,3)=A
      DO 2 I=1,3
      DO 2 J=1,3
      T(I+3,J+3)=T(I,J)
      T(I+6,J+6)=T(I,J)
2     T(I+9,J+9)=T(I,J)
      DO 10 I=1,12
      DO 10 J=1,12
      F(I,J)=0.0D0
      DO 10 K=1,12
      F(I,J)=F(I,J)+AB(I,K)*T(J,K)
10    CONTINUE
      RETURN
      END

      SUBROUTINE TRANS(N,PS,F,A)
C
C     Calcula la matriz de transformación del elemento
C
      IMPLICIT REAL*8 (A-H,O-Z)
      DIMENSION PS(N),F(N,N),D(12,12),C(12,12),A(12,12)

c
c
c
      [F] =  $\Phi_i(\theta)$ [I] +  $\sum_{i=1}^{11} \Phi_{(i+1)} [A]^i$  =====> element transfer matrix
c
c
      DO 100 I=1,N
      F(I,I)=PS(1)+PS(2)*A(I,I)
      DO 100 J=1,N
      IF(I.EQ.J) GO TO 100
      F(I,J)=PS(2)*A(I,J)
100   CONTINUE
      DO 101 I=1,N

```


Anexo 1 – Listado de programa fuente.

```

      DO 101 J=1,N
101   D(I,J)=A(I,J)
      DO 102 I=3,N
      CALL MATMUL(A,D,C,N,N,N)
      DO 104 J=1,N
      DO 104 K=1,N
104   D(J,K)=C(J,K)
      DO 105 J=1,N
      DO 105 K=1,N
105   F(J,K)=F(J,K)+PS(I)*D(J,K)
102   CONTINUE
      RETURN
      END

      SUBROUTINE PSI(N,P,X,PS,M)
      IMPLICIT REAL*8 (A-H,O-Z)
      DIMENSION P(N),PS(N),AA(6),T(12,200)

C
C    $\Phi_i(\emptyset) = 1 + T_1^{(0)} + T_1^{(1)} + T_1^{(2)} + \dots + T_1^{(m)}$ 
C
C    $\Phi_i(\emptyset) = \emptyset_{(i-1)!}^{i-1} + T_i^{(0)} + T_i^{(1)} + T_i^{(2)} + \dots + T_i^{(m)}$ 
C   [i=2,12]
C
C
C   {PS} = [ $\Phi_1$   $\Phi_2$   $\Phi_3$   $\Phi_4$   $\Phi_5$   $\Phi_6$   $\Phi_7$   $\Phi_8$   $\Phi_9$   $\Phi_{10}$   $\Phi_{11}$   $\Phi_{12}$ ]
C

      A=X**12/IFACT(12)
      B=A*X/13.0D0
      DO 100 I=1,12,2
      T(I,1)=A
100   T(I+1,1)=B
      DO 107 I=1,6
107   AA(I)=P(2*I)
      J=6
      DO 102 I=1,12,2
      T(I,1)=T(I,1)*AA(J)
      T(I+1,1)=T(I+1,1)*AA(J)
102   J=J-1
      J=0
      DO 103 I=2,M
      J=I-1
      D1=11.0D0+2.0D0*J
      D2=12.0D0+2.0D0*J
      D3=13.0D0+2.0D0*J
      XX=X*X
      T(1,I)=T(11,J)*AA(6)*XX/(D1*D2)
      T(2,I)=T(12,J)*AA(6)*XX/(D2*D3)
      T(3,I)=(T(11,J)*AA(5)+T(1,J))*XX/(D1*D2)
      T(4,I)=(T(12,J)*AA(5)+T(2,J))*XX/(D2*D3)
      T(5,I)=(T(11,J)*AA(4)+T(3,J))*XX/(D1*D2)
      T(6,I)=(T(12,J)*AA(4)+T(4,J))*XX/(D2*D3)
      T(7,I)=(T(11,J)*AA(3)+T(5,J))*XX/(D1*D2)
      T(8,I)=(T(12,J)*AA(3)+T(6,J))*XX/(D2*D3)
      T(9,I)=(T(11,J)*AA(2)+T(7,J))*XX/(D1*D2)
      T(10,I)=(T(12,J)*AA(2)+T(8,J))*XX/(D2*D3)
      T(11,I)=(T(11,J)*AA(1)+T(9,J))*XX/(D1*D2)
      T(12,I)=(T(12,J)*AA(1)+T(10,J))*XX/(D2*D3)

```

Anexo 1 – Listado de programa fuente.

```

DO 108 K=1,12
IF (DABS(T(K,I)).LT.1.0D-20) T(K,I)=0.0D0
108 CONTINUE
103 CONTINUE
DO 104 K=1,N
NN=K-1
IF(K.NE.1) GO TO 105
PS(K)=1.0D0
GO TO 106
105 PS(K)=X**(K-1)/IFACT(NN)
106 DO 104 I=1,M
104 PS(K)=PS(K)+T(K,I)
RETURN
END

SUBROUTINE COEF4(A,N,AA,H,C,AL,I1,I2,I3,EO,GO,KN,KB,P0)
IMPLICIT REAL*8 (A-H,O-Z)
REAL*8 K1,K2,K3,I1,I2,I3,KN,KB,KTT,KNN,KBB
DIMENSION A(12,12)
COMMON/ELAS/KTT,KNN,KBB,RTT,RNN,RBB

C      d{s(∅)}
C      ----- = [A]{S(∅)} =====> [A] matriz diferencial de
transferencia
C      d∅
C
C
C      {S(∅)} = [Ut  Un  Ub  Ωt  Ωn  Ωb  Tt  Tn  Tb  Mt  Mn  Mb]T
C
C
P0=0.
CC=C*C
K1=H/C
K2=0.0D0
K3=AA/C
DO 100 I=1,N
DO 100 J=1,N
100 A(I,J)=0.0
A(1,2)=K3
A(1,3)=-K2
A(2,3)=K1
DO 101 I=1,9,3
A(I+3,I+5)=A(1,3)
A(I+3,I+4)=A(1,2)
101 A(I+4,I+5)=A(2,3)
DO 102 I=1,12
DO 102 J=1,12
102 A(J,I)=-A(I,J)
A(2,6)=1.0D0
A(3,5)=-1.0D0
c  if ãt=0  a(1,7)=0
A(1,7)=I2/(AL*CC)
A(2,8)=EO*I2*KN/(GO*AL*CC)
A(3,9)=EO*I2*KB/(GO*AL*CC)
A(4,10)=EO*I2/(GO*I1)
A(5,11)=1.0D0
A(6,12)=I2/I3
A(7,11)=+CC*P0*AA/C/(EO*I2)
A(8,10)=-CC*P0*AA/C/(GO*I1)
A(8,12)=+CC*P0*H /C/(EO*I3)
A(9,11)=-CC*P0*H /C/(EO*I2)

```

Anexo 1 – Listado de programa fuente.

```

A(10,8)=KN*P0*AA /C/(GO*AL)
A(11,7)=-P0*AA/C/(EO*AL)
A(11,9)=(KB*P0*H/C/(GO*AL))+1.D0
A(10,11)=A(10,11)-(AA*P0*H/(EO*I2))
A(11,10)=A(11,10)+(AA*P0*C*H/C/(GO*I1))
A(11,12)=A(11,12)+(C*AA*P0*AA/C/(EO*I3))
A(12,11)=A(12,11)-(AA*P0*C*AA/C/(EO*I2))
A(12,8)=-1.0D0-(KN*P0*H/C/(GO*AL))
A(10,6)=+CC*P0*AA/C/(EO*I2)
A(11,5)=-CC*P0*H/C/(EO*I2)
A(12,6)=-CC*P0*H/C/(EO*I2)
A(7,1)=A(7,1)+CC*CC*KTT/(EO*I2)
A(8,2)=A(8,2)+CC*CC*KNN/(EO*I2)
A(9,3)=A(9,3)+CC*CC*KBB/(EO*I2)
A(10,4)=A(10,4)+CC*RTT/(EO*I2)
A(11,5)=A(11,5)+CC*RNN/(EO*I2)
A(12,6)=A(12,6)+CC*RBB/(EO*I2)
RETURN
END

SUBROUTINE MATMUL (A,B,C,IC,JC,KC)
IMPLICIT REAL*8 (A-H,O-Z)
DIMENSION A(IC,JC),B(JC,KC),C(IC,KC)
DO 11 I=1,IC
DO 11 K=1,KC
C(I,K)=0.0D0
DO 11 J=1,JC
11 C(I,K)=C(I,K)+A(I,J)*B(J,K)
RETURN
END

C
*****
C *
C *
C * Los coeficientes del determinante característico de [A] se
C *
C * denominan como {P}
C *
C * -----
C *
C *
C * Det([A]- λ[I]) = λn- P1 λ(n-1) - P2 λ(n-2) - .....- Pn = 0
C *
C *
C *
C * λ12 - P2 λ10 - P4 λ8 - P6 λ6 - P8 λ4 - P10 λ2 - P12 = 0
C *
C *
C *
C *
C * P(2i-1)}=0 (i=1,2,3,.....,6)
C *
C *
C *
C
*****

```


Anexo 1 – Listado de programa fuente.

```

SUBROUTINE INTGAU(FAY,A,B,SUM,AA,H,C,EO,I2,PD,PN,PZ,MD,MN,MZ,AL,
%JB,IB,G,KN,KB,P0)
IMPLICIT REAL*8 (A-H,O-Z)
REAL*8 I2,MD,MN,MX,MY,MZ,KM,IB,KN,KB,JB
DIMENSION TI(8),WI(8),KM(12),SUM(12),P1(12),F(12,12),AF(12,12)
%,P(12),PS(12)
TI(1)=0.0198550718D0
TI(2)=0.1016667613D0
TI(3)=0.2372337950D0
TI(4)=0.4082826788D0
TI(5)=0.5917173212D0
TI(6)=0.7627662050D0
TI(7)=0.8983332387D0
TI(8)=0.9801449282D0
WI(1)=0.0506142681D0
WI(2)=0.1111905172D0
WI(3)=0.1568533229D0
WI(4)=0.1813418917D0
WI(5)=0.1813418917D0
WI(6)=0.1568533229D0
WI(7)=0.1111905172D0
WI(8)=0.0506142681D0

C      {KM} ==> vector de cargas externas uniformes
C
C
C      {KM} = {k} = [ 0 0 0 0 0 0 0 -pt -pn -pb -mt -mn -mb ]T
C
C

DO 111 I=1,12
KM(I)=0.0
111 SUM(I)=0.0
N=12
CALL COEF4(AF,N,AA,H,C,AL,JB,I2,IB,EO,G,KN,KB,P0)
CALL CHPOCO(N,AF,P)
PAY=3.141592654D0
DO 107 JJ=1,50
PAY1=JJ*PAY
ALT=(JJ-1)*PAY
IF(FAY.GT.PAY1)GO TO 671
UST=FAY
GO TO 862
671 UST=PAY1
862 DO 106 II=1,8
XX=ALT+(UST-ALT)*TI(II)
X=FAY-XX
PX=-DSIN(XX)*PD-DCOS(XX)*PN
PY=DCOS(XX)*PD-DSIN(XX)*PN
MX=-DSIN(XX)*MD-DCOS(XX)*MN
MY=DCOS(XX)*MD-DSIN(XX)*MN
KM(7)=YK(-PX,C,EO,I2)
KM(8)=YK(-PY,C,EO,I2)
KM(9)=YK(-PZ,C,EO,I2)
KM(10)=YM(-MX,C,EO,I2)
KM(11)=YM(-MY,C,EO,I2)
KM(12)=YM(-MZ,C,EO,I2)
N=12
CALL PSI(N,P,X,PS,200)
CALL TRANS(N,PS,F,AF)

```


Anexo 1 – Listado de programa fuente.

```
CALL TNBXYZ(XX,FAY,A,B,F)
DO 105 I=1,12
P1(I)=0.0D0
DO 105 J=1,12
105 P1(I)=P1(I)+(UST-ALT)*F(I,J)*KM(J)
DO 113 K=1,12
113 SUM(K)=SUM(K)+WI(II)*P1(K)
106 CONTINUE
IF(UST.GE.FAY)GO TO 1756
107 CONTINUE
1756 RETURN
END
```

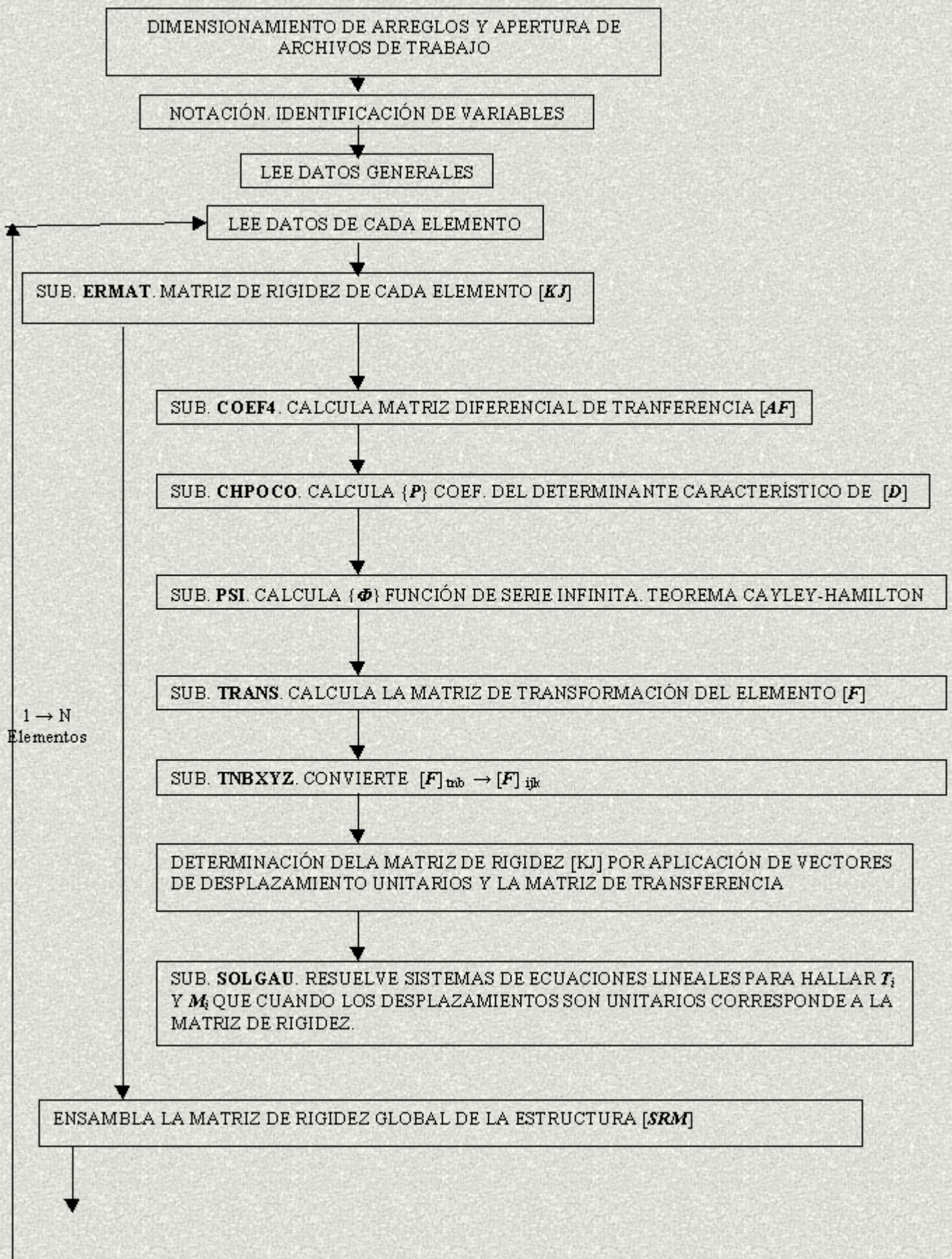
```
DOUBLE PRECISION FUNCTION YK(P,C,E,AY)
REAL*8 P,C,E,AY
C
C 
$$\bar{p}_i = (c^3 / EI_n) * p_i$$

C
YK = ((C**3)/(E*AY))*P
RETURN
END
```

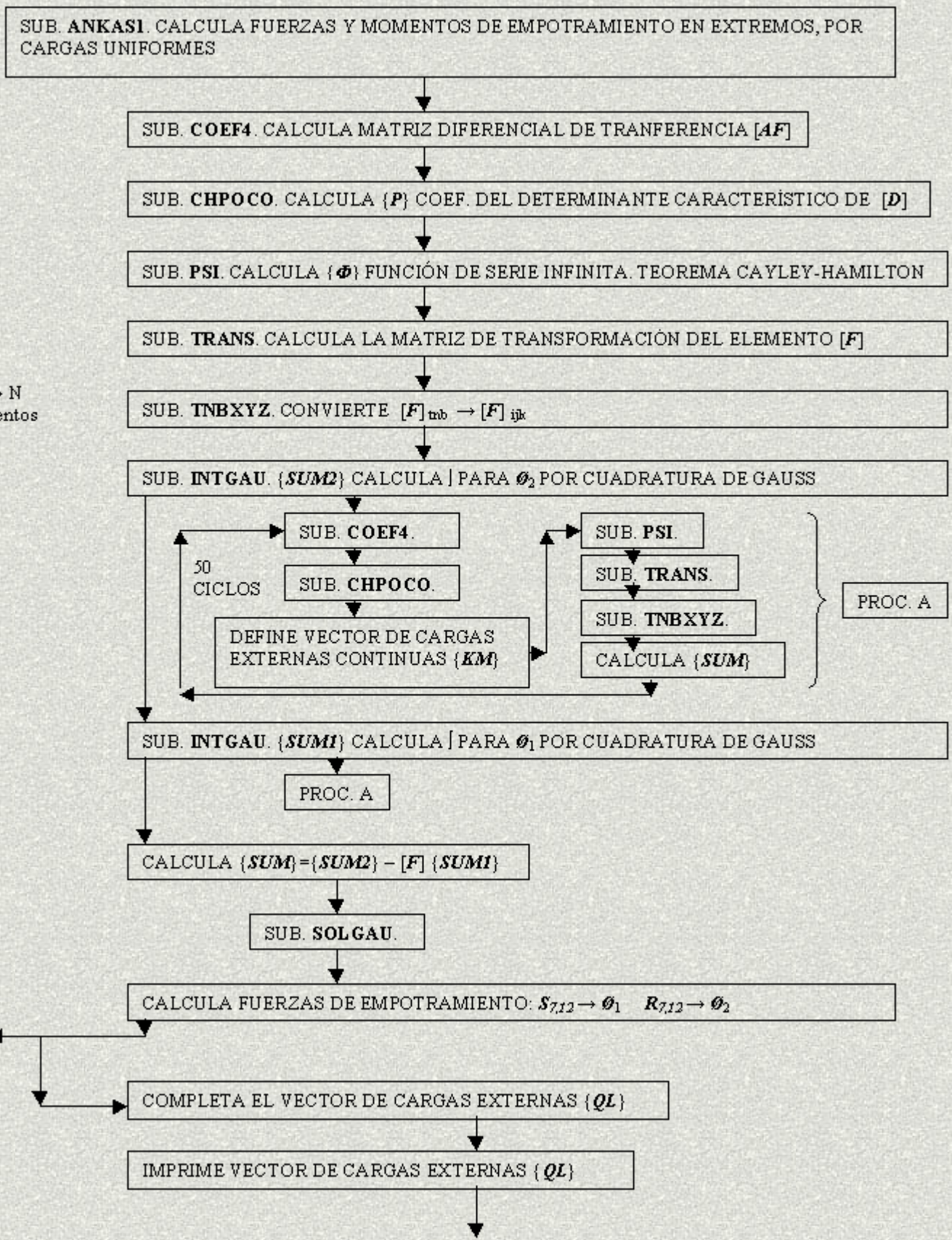
```
DOUBLE PRECISION FUNCTION YM(EM,C,E,AY)
REAL*8 EM,C,E,AY
C
C 
$$\bar{m}_i = (c^2 / EI_n) * m_i$$

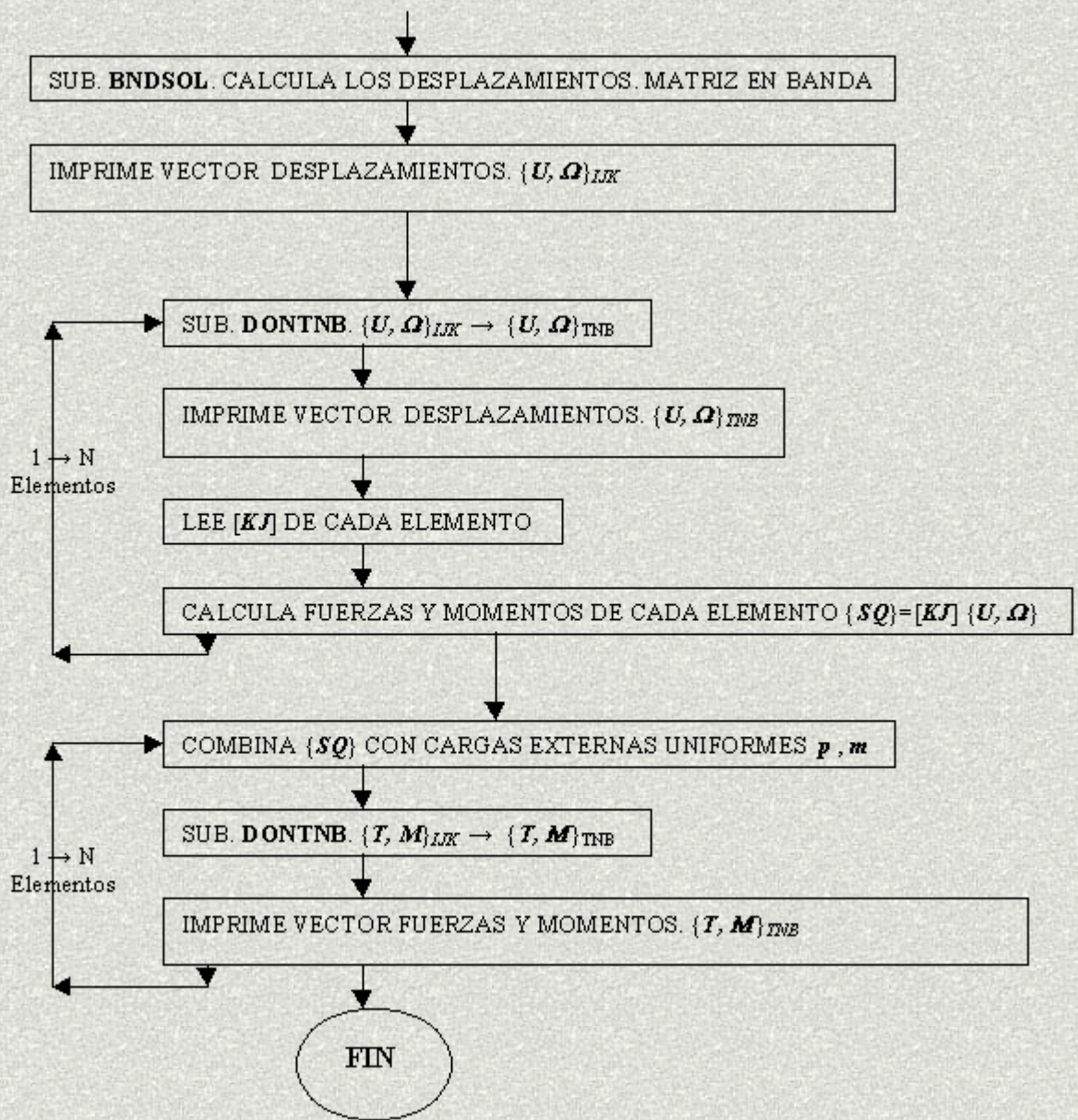
C
YM = ((C**2)/(E*AY))*EM
RETURN
END
```

ANEXO 2. DIAGRAMA DE FLUJO DEL PROGRAMA.



1 → N
Elementos





ANEXO 3

DESCRIPCIÓN DE LOS DATOS DE ENTRADA Y SALIDA DEL PROGRAMA.

Se debe crear un archivo de texto sin códigos, que contenga la siguiente información. El nombre del archivo puede tener hasta ocho caracteres, sin extensión

- (1) RENGLÓN PARA DESCRIPCIÓN
 - (2) KTT, KNN, KBB, RTT, RNN, RBB
 - (3) NM, ND, NL
 - (4) L QL → NL veces
 - (5) $U_{xi}, U_{yi}, U_{zi}, \Omega_{xi}, \Omega_{yi}, \Omega_{zi}$ $U_{xj}, U_{yj}, U_{zj}, \Omega_{xj}, \Omega_{yj}, \Omega_{zj}$ → NM veces
 - (6) AA, HH, KN, KB
 - (7) EL, PO
 - (8) IN, IB, JB, AL
 - (9) AKAT1, AKAT2
 - (10) PD, PN, PK
 - (11) MD, MN, MK
- }
- NM veces

- (1) Renglón disponible para descripción de lo que se analiza.
- (2) Constantes de Traslación y de Rotación del sistema elástico de apoyo
- (3) Número de: Elementos, Grados de libertad, Cargas externas
- (4) Grado de libertad, Carga aplicada en dicho grado de libertad con su respectivo signo
- (5) Numeración de los grados de libertad. Desplazamientos (U) en X , Y y Z , Giros (W) en X , Y y Z para el extremo I y para el extremo J .
- (6) Radio de curvatura, Altura del helicoide para 360° , Coeficientes de reducción del área de la sección transversal para considerar el efecto de deformación por cortante.
- (7) Módulo de Young del material, Relación de Poisson
- (8) Momento de inercia alrededor del eje N , Momento de inercia alrededor del eje B , Momento torsional de inercia, Area de la sección transversal.
- (9) Angulo del extremo I del elemento, ángulo del extremo J del elemento. El ángulo es positivo en el sentido antihorario. Esto es, si el extremo I está en la posición de las 12 horas, el extremo J estará en la dirección hacia las 11 horas.
- (10) Fuerzas externas uniformemente repartidas en las direcciones X , Y y Z

(11) Momentos externos uniformemente repartidos en las direcciones X, Y y Z

Para ejecutar el programa se guarda el archivo de datos en el mismo directorio que contenga el programa RI.EXE. la instrucción para correr el programa es:

RI XX

donde XX es el nombre del archivo de datos.

El resultado es guardado en el archivo XX.out

Complemento descripción del segundo (2) renglón del archivo de datos.

KTT, KNN, KBB, RTT, RNN, RBB

Corresponden a las constantes de traslación y de rotación del sistema elástico de apoyo.

Se basa en la relación de carga-deformación. K es la constante del suelo que al multiplicarla por el desplazamiento se obtiene la carga y R la constante que al multiplicarla por el giro se obtiene el momento.

$$P = K D \qquad M = R W$$

De las ecuaciones anteriores se observa que la unidades de las constantes son para el sistema internacional: $K = N / m$ y $R = N \cdot m / \text{radian}$. Como para el desarrollo del programa en estudio se utilizaron estas constantes para relacionar cargas y momentos unitarios, ellas se deberán expresar por unidad de longitud, esto es: $K = N / m^2$ y $R = N \cdot m / m$. Se concluye que el programa solo permite el uso de apoyos elásticos continuos.

El uso más común en análisis estructural de los apoyos elásticos se da para el caso traslacional y es por ello que en la literatura se ha estudiado la manera de determinar dicha constante que se ha denominado módulo de reacción del suelo o coeficiente de balasto k_s . Sus unidades son N/m^3 y deberá hacerse la transformación a la unidad deseada, de acuerdo con la geometría del cimiento.

Este módulo depende del tipo de suelo, de la rigidez, forma y disposición de la cimentación y de la distribución de las cargas aplicadas. Se puede determinar a partir de ensayos de carga realizados directamente al suelo en estudio o a partir de expresiones analíticas que involucran algunas propiedades del suelo tales como el módulo elástico, el módulo edométrico o de deformación y la relación de poisson. En el libro Interacción Suelo Estructura del Ing. Manuel Delgado Vargas, Escuela Colombiana de Ingeniería primera edición 1998, se presenta de manera detallada la manera para determinar el módulo de reacción del suelo.

RELACION DE ARCHIVOS INCLUIDOS EN DISKETTE.

PROGRAMA:

RI	EXE	449,018	10/06/01	4:37p	RI.EXE
RI	FOR	29,606	10/06/01	4:37p	ri.for

DATOS DE EJEMPLOS:

EJ61		606	08/06/01	6:00p	ej61
EJ61	OUT	2,611	10/06/01	6:33p	EJ61.OUT
EJ62		582	09/06/01	7:55a	ej62
EJ62	OUT	2,784	10/06/01	6:34p	EJ62.OUT
EJ63		1,027	09/06/01	11:46a	ej63
EJ63	OUT	4,563	10/06/01	6:35p	EJ63.OUT
EJ64		1,860	09/06/01	1:15p	ej64
EJ64	OUT	8,467	10/06/01	6:36p	EJ64.OUT

EJ64-20		5,891	09/06/01	1:15p	ej64-20
EJ64-20	OUT	19,807	10/06/01	6:36p	EJ64-20.OUT
EJ64-40		7,913	09/06/01	3:10p	ej64-40
EJ64-40	OUT	38,707	10/06/01	6:36p	EJ64-40.OUT
EJ5		1,543	26/11/99	4:40p	EJ5
EJ5	OUT	6,724	10/06/01	6:41p	EJ5.OUT
EJ55		1,114	26/11/99	4:40p	ej55
EJ55	OUT	4,818	10/06/01	6:41p	EJ55.OUT
EJ55A		1,124	26/11/99	4:40p	ej55a
EJ55A	OUT	5,562	10/06/01	6:41p	EJ55A.OUT
EJ55B		5,029	09/06/01	5:38p	ej55b
EJ55B	OUT	23,718	10/06/01	6:42p	EJ55B.OUT
S5		1,094	26/11/99	4:34p	S5
S55		2,026	26/11/99	4:34p	S55
S55A		1,919	27/11/99	11:37a	s55a
EJ66		1,116	09/06/01	10:53p	ej66
EJ66	OUT	6,936	10/06/01	6:46p	EJ66.OUT
EJ67		417	10/06/01	5:12p	ej67
EJ67	OUT	2,784	10/06/01	6:47p	EJ67.OUT

ANEXO 4 – LISTADO DE DATOS DE ENTRADA Y SALIDA DE LOS

EJEMPLOS

Ej. 6.1 - ANILLO CIRCULAR PARCIAL BAJO CARGA CONCENTRADA.

```

0. 0. 0. 0. 0. 0.
  2  2  1
  1 -492.2
  0  0  0  0  0  0  1  0  0  0  0  2
  1  0  0  0  0  2  0  0  0  0  0  0
2.935  0.  1.18  1.18
1.05e7  0.3
  0.01800  1.953125e-4  6.9557750e-4  0.1500
-0.875  0
  0  0  0
  0  0  0
2.935  0.  1.18  1.18
1.05e7  0.3000
  0.01800  1.953125e-4  6.9557750e-4  0.1500
  0  0.875
  0  0  0
  0  0  0
  
```

Ej. 6.1 - ANILLO CIRCULAR PARCIAL BAJO CARGA CONCENTRADA.

```

codigo:      carga:
=====
1           -492.200
  
```

Grados de libertad:
=====

```

Nro. elemento: 1      0  0  0  0  0  0  1  0  0  0  0  2
Nro. elemento: 2      1  0  0  0  0  2  0  0  0  0  0  0
  
```

Grado de libertad: cargas nodales
=====

```

1           -492.200
2              .000
  
```

desplazamientos nodales ejes (i,j,k)

```

=====
1           -.5232592
2              .0000000
  
```

Desplazamientos nodales ejes (t,n,b)

```

=====
                Ut  Un  Ub                      êt  ên  êb
=====
Nro. elemento:  1
=====
I==>  .0000000  .0000000  .0000000  .0000000  .0000000  .0000000
J==>  .0000000  .5232592  .0000000  .0000000  .0000000  .0000000
=====
Nro. elemento:  2
=====
I==>  .0000000  .5232592  .0000000  .0000000  .0000000  .0000000
J==>  .0000000  .0000000  .0000000  .0000000  .0000000  .0000000
=====
  
```

Fuerzas y Momentos resultantes - ejes (t,n,b)

```

=====
                Axial      Cortante      Cortante      Torsion      M.Flector      M.Flector
                Tt         Tn         Tb         Mt         Mn         Mb
=====
Nro. elemento:  1
  
```



```

=====
I==> 55.540 243.371 .000 .000 .000 359.600
J==> -41.822 246.100 .000 .000 .000 -399.862
=====

```

Nro. elemento: 2

```

=====
I==> 41.822 246.100 .000 .000 .000 399.862
J==> -55.540 243.371 .000 .000 .000 -359.600
=====

```

Ej. 6.2 - VIGA SEMICIRCULAR CON CARGA UNIFORME

```

0. 0. 0. 0. 0. 0.
  2  6  0
  0  0  0  0  0  0  1  2  3  4  5  6
  1  2  3  4  5  6  0  0  0  0  0  0
10.00 0. 1.2 1.2
2383498 0.3
0.0411160 0.06310 0.089448 0.7854
-0.5 0
0. 0. -1.
0. 0. 0.
10.00 0. 1.2 1.2
2383498 0.3
0.0411160 0.06310 0.089448 0.7854
0 0.5
0. 0. -1.
0. 0. 0.

```

Ej. 6.2 - VIGA SEMICIRCULAR CON CARGA UNIFORME

Grados de libertad:
=====

```

Nro. elemento: 1 0 0 0 0 0 0 1 2 3 4 5 6
Nro. elemento: 2 1 2 3 4 5 6 0 0 0 0 0 0

```

Grado de libertad: cargas nodales
=====

```

1 .000
2 .000
3 -15.708
4 .000
5 -2.578
6 .000

```

desplazamientos nodales ejes (i,j,k)

```

=====
1 .0000000
2 .0000000
3 -.0404907
4 .0000000
5 .0045107
6 .0000000

```

Desplazamientos nodales ejes (t,n,b)

Ut Un Ub êt ên êb

Nro. elemento: 1

```

=====
I==> .0000000 .0000000 .0000000 .0000000 .0000000 .0000000
J==> .0000000 .0000000 -.0404907 .0045107 .0000000 .0000000
=====

```

Nro. elemento: 2

```

=====
I==> .0000000 .0000000 -.0404907 .0045107 .0000000 .0000000
J==> .0000000 .0000000 .0000000 .0000000 .0000000 .0000000
=====

```

```

=====
Fuerzas y Momentos resultantes - ejes (t,n,b)
Axial      Cortante  Cortante  Torsion  M.Flector  M.Flector
  Tt        Tn        Tb        Mt        Mn         Mb
=====
Nro. elemento:  1
=====
I==>    .000      .000      15.708      29.756     -100.000      .000
J==>    .000      .000       .000       .000       -27.324      .000
=====
Nro. elemento:  2
=====
I==>    .000      .000       .000       .000       27.324      .000
J==>    .000      .000      15.708      29.756     100.000      .000
=====

```

Ej. 6.3 - ANILLO CIRCULAR COMPLETO A COMPRESION.

```

0. 0.  0. 0.  0. 0.
  4  9  1
  1 -100.0
  1  2  0  0  0  3   4  5  0  0  0  6
  4  5  0  0  0  6   0  0  0  0  0  0
  0  0  0  0  0  0   7  8  0  0  0  9
  7  8  0  0  0  9   1  2  0  0  0  3
4.953  0.  1.2 1.2
1.05e7  0.3125
  8.1667e-3  7.8432E-5  2.7967e-4  0.098
0.  0.5
0 0 0
0 0 0
4.953  0.  1.2 1.2
1.05e7  0.3125
  8.1667e-3  7.8432E-5  2.7967e-4  0.098
0.5  1.0
0 0 0
0 0 0
4.953  0.  1.2 1.2
1.05e7  0.3125
  8.1667e-3  7.8432E-5  2.7967e-4  0.098
1.  1.5
0 0 0
0 0 0
4.953  0.  1.2 1.2
1.05e7  0.3125
  8.1667e-3  7.8432E-5  2.7967e-4  0.098
1.5  2.0
0 0 0
0 0 0

```

Ej. 6.3 - ANILLO CIRCULAR COMPLETO A COMPRESION.

```

codigo:      carga:
=====
1           -100.000

```

Grados de libertad:
=====

Nro. elemento:	1	1	2	0	0	0	3	4	5	0	0	0	6
Nro. elemento:	2	4	5	0	0	0	6	0	0	0	0	0	0
Nro. elemento:	3	0	0	0	0	0	0	7	8	0	0	0	9
Nro. elemento:	4	7	8	0	0	0	9	1	2	0	0	0	3

Grado de libertad: cargas nodales
=====

1	-100.000
2	.000

```

3          .000
4          .000
5          .000
6          .000
7          .000
8          .000
9          .000

```

desplazamientos nodales ejes (i,j,k)

```

=====
1      -2.1967090
2          .0000000
3          .0000000
4      -1.0983545
5          1.0081321
6          .0000000
7      -1.0983545
8      -1.0081321
9          .0000000

```

Desplazamientos nodales ejes (t,n,b)

```

=====
                Ut Un Ub                      êt ên êb
=====
Nro. elemento:  1
=====
I==>  .0000000  2.1967090  .0000000  .0000000  .0000000  .0000000
J==>  1.0983545 -1.0081321  .0000000  .0000000  .0000000  .0000000
=====
Nro. elemento:  2
=====
I==>  1.0983545 -1.0081321  .0000000  .0000000  .0000000  .0000000
J==>  .0000000  .0000000  .0000000  .0000000  .0000000  .0000000
=====
Nro. elemento:  3
=====
I==>  .0000000  .0000000  .0000000  .0000000  .0000000  .0000000
J==> -1.0983545 -1.0081321  .0000000  .0000000  .0000000  .0000000
=====
Nro. elemento:  4
=====
I==> -1.0983545 -1.0081321  .0000000  .0000000  .0000000  .0000000
J==>  .0000000  2.1967090  .0000000  .0000000  .0000000  .0000000
=====

```

Fuerzas y Momentos resultantes - ejes (t,n,b)

```

=====
                Axial      Cortante      Cortante      Torsion      M.Flector      M.Flector
                Tt         Tn         Tb         Mt         Mn         Mb
=====
Nro. elemento:  1
=====
I==>  .000      50.000      .000      .000      .000      157.659
J==> -50.000      .000      .000      .000      .000      89.991
=====
Nro. elemento:  2
=====
I==>  50.000      .000      .000      .000      .000      -89.991
J==>  .000      50.000      .000      .000      .000      -157.659
=====
Nro. elemento:  3
=====
I==>  .000      50.000      .000      .000      .000      157.659
J==> -50.000      .000      .000      .000      .000      89.991
=====
Nro. elemento:  4
=====
I==>  50.000      .000      .000      .000      .000      -89.991
=====

```

J==> .000 50.000 .000 .000 .000 -157.659
 =====

Ej. 6.4 - ARCO PARABOLICO. OCHO ELEMENTOS.(MEDIA PARABOLA)

```

0. 0. 0. 0.0. 0.
8 23 1
1 -1.
1 0 0 0 0 0 2 3 0 0 0 4
2 3 0 0 0 4 5 6 0 0 0 7
5 6 0 0 0 7 8 9 0 0 0 10
8 9 0 0 0 10 11 12 0 0 0 13
11 12 0 0 0 13 14 15 0 0 0 16
14 15 0 0 0 16 17 18 0 0 0 19
17 18 0 0 0 19 20 21 0 0 0 22
20 21 0 0 0 22 0 0 0 0 0 23
21.07606944 0. 1.2 1.2
100000. 0.3
5.352652557 0.333735331 1.13093 4.004823986
0. 0.03125
0. 0. 0.
0. 0. 0.
21.69691117 0. 1.2 1.2
100000. 0.3
5.510326647 0.336980639 1.14322 4.043767679
0.03125 0.0625
0. 0. 0.
0. 0. 0.
23.00711239 0. 1.2 1.2
100000. 0.3
5.843076162 0.343631539 1.16836 4.123578479
0.0625 0.09375
0. 0. 0.
0. 0. 0.
25.15922992 0. 1.2 1.2
100000. 0.3
6.389645695 0.354028393 1.20759 4.248340729
0.09375 0.125
0. 0. 0.
0. 0. 0.
28.4268956 0. 1.2 1.2
100000. 0.3
7.219529043 0.36873593 1.26294 4.424831168
0.125 0.15625
0. 0. 0.
0. 0. 0.
33.27894925 0. 1.2 1.2
100000. 0.3
8.451796635 0.388622498 1.33754 4.663469989
0.15625 0.1875
0. 0. 0.
0. 0. 0.
40.52620887 0. 1.2 1.2

```

Ej. 6.4 - ARCO PARABOLICO. 20 ELEMENTOS (MEDIA PARABOLA)

```

0. 0. 0.0. 0. 0.
20 59 1
1 -1.
1 0 0 0 0 0 2 3 0 0 0 4
2 3 0 0 0 4 5 6 0 0 0 7
5 6 0 0 0 7 8 9 0 0 0 10
8 9 0 0 0 10 11 12 0 0 0 13
11 12 0 0 0 13 14 15 0 0 0 16
14 15 0 0 0 16 17 18 0 0 0 19
17 18 0 0 0 19 20 21 0 0 0 22
20 21 0 0 0 22 23 24 0 0 0 25
23 24 0 0 0 25 26 27 0 0 0 28
26 27 0 0 0 28 29 30 0 0 0 31

```


	0	0	0	
	0	0	0	
27.30647	0	1.2	1.2	
100000	0.3			
6.934976	0.36383	1.24449	4.36592	
0.1250	0.1375			
	0	0	0	
	0	0	0	
28.83077	0	1.2	1.2	
100000	0.3			
7.3221	0.37047	1.26948	4.44569	
0.1375	0.1500			
	0	0	0	
	0	0	0	
30.61469	0	1.2	1.2	
100000	0.3			
7.775159	0.37796	1.29759	4.53555	
0.1500	0.1625			
	0	0	0	
	0	0	0	
32.70303	0	1.2	1.2	
100000	0.3			
8.305531	0.38637	1.32910	4.63642	
0.1625	0.1750			
	0	0	0	
	0	0	0	
35.15175	0	1.2	1.2	
100000	0.3			
8.927428	0.39578	1.36433	4.74937	
0.1750	0.1875			
	0	0	0	
	0	0	0	
38.03120	0	1.2	1.2	
100000	0.3			
9.658718	0.40631	1.40365	4.87566	
0.1875	0.2000			
	0	0	0	
	0	0	0	
41.43051	0	1.2	1.2	
100000	0.3			
10.52203	0.41807	1.44753	5.01680	
0.2000	0.2125			
	0	0	0	
	0	0	0	
45.46353	0	1.2	1.2	
100000	0.3			
11.54629	0.43121	1.49648	5.17457	
0.2125	0.2250			
	0	0	0	
	0	0	0	
50.27721	0	1.2	1.2	
100000	0.3			
12.76882	0.44593	1.55116	5.35111	
0.2250	0.2375			
	0	0	0	
	0	0	0	
56.06323	0	1.2	1.2	
100000	0.3			
14.23828	0.46241	1.61233	5.54898	
0.2375	0.2500			
	0	0	0	
	0	0	0	

Ej. 6.4 - ARCO PARABOLICO. OCHO ELEMENTOS.(MEDIA PARABOLA)

codigo:	carga:
=====	=====
1	-1.000

Grados de libertad:

```

=====
Nro. elemento: 1      1  0  0  0  0  0  2  3  0  0  0  4
Nro. elemento: 2      2  3  0  0  0  4  5  6  0  0  0  7
Nro. elemento: 3      5  6  0  0  0  7  8  9  0  0  0 10
Nro. elemento: 4      8  9  0  0  0 10 11 12 0  0  0 13
Nro. elemento: 5     11 12  0  0  0 13 14 15 0  0  0 16
Nro. elemento: 6     14 15  0  0  0 16 17 18 0  0  0 19
Nro. elemento: 7     17 18  0  0  0 19 20 21 0  0  0 22
Nro. elemento: 8     20 21  0  0  0 22  0  0  0  0  0 23
    
```

Grado de libertad: cargas nodales

```

=====
1                      -1.000
2                      .000
3                      .000
4                      .000
5                      .000
6                      .000
7                      .000
8                      .000
9                      .000
10                     .000
11                     .000
12                     .000
13                     .000
14                     .000
15                     .000
16                     .000
17                     .000
18                     .000
19                     .000
20                     .000
21                     .000
22                     .000
23                     .000
    
```

desplazamientos nodales ejes (i,j,k)

```

=====
1            -.0023587
2            -.0020912
3            .0000086
4            -.0002247
5            -.0014629
6            .0000948
7            -.0003423
8            -.0006577
9            .0002870
10           -.0003675
11           .0001567
12           .0005660
13           -.0003119
14           .0008075
15           .0008577
16           -.0001878
17           .0011046
18           .0010152
19           -.0000147
20           .0008578
21           .0008063
22           .0001670
23           .0002644
    
```

=====

Desplazamientos nodales ejes (t,n,b)

	Ut	Un	Ub	êt	ên	êb
=====						
Nro. elemento: 1						
=====						
I==>	.0000000	.0023587	.0000000	.0000000	.0000000	.0000000
J==>	.0002135	.0020803	.0000000	.0000000	.0000000	-.0002247
=====						
Nro. elemento: 2						
=====						
I==>	.0002135	.0020803	.0000000	.0000000	.0000000	-.0002247
J==>	.0003784	.0014163	.0000000	.0000000	.0000000	-.0003423
=====						
Nro. elemento: 3						
=====						
I==>	.0003784	.0014163	.0000000	.0000000	.0000000	-.0003423
J==>	.0004656	.0005461	.0000000	.0000000	.0000000	-.0003675
=====						
Nro. elemento: 4						
=====						
I==>	.0004656	.0005461	.0000000	.0000000	.0000000	-.0003675
J==>	.0004629	-.0003614	.0000000	.0000000	.0000000	-.0003119
=====						
Nro. elemento: 5						
=====						
I==>	.0004629	-.0003614	.0000000	.0000000	.0000000	-.0003119
J==>	.0003758	-.0011165	.0000000	.0000000	.0000000	-.0001878
=====						
Nro. elemento: 6						
=====						
I==>	.0003758	-.0011165	.0000000	.0000000	.0000000	-.0001878
J==>	.0002304	-.0014824	.0000000	.0000000	.0000000	-.0000147
=====						
Nro. elemento: 7						
=====						
I==>	.0002304	-.0014824	.0000000	.0000000	.0000000	-.0000147
J==>	.0000791	-.0011746	.0000000	.0000000	.0000000	.0001670
=====						
Nro. elemento: 8						
=====						
I==>	.0000791	-.0011746	.0000000	.0000000	.0000000	.0001670
J==>	.0000000	.0000000	.0000000	.0000000	.0000000	.0002644
=====						

Fuerzas y Momentos resultantes - ejes (t,n,b)						
	Axial	Cortante	Cortante	Torsion	M.Flector	M.Flector
	Tt	Tn	Tb	Mt	Mn	Mb
=====						
Nro. elemento: 1						
=====						
I==>	1.567	1.000	.000	.000	.000	4.605
J==>	-1.657	-.842	.000	.000	.000	-2.698
=====						
Nro. elemento: 2						
=====						
I==>	1.657	.842	.000	.000	.000	2.698
J==>	-1.732	-.675	.000	.000	.000	-1.081
=====						
Nro. elemento: 3						
=====						
I==>	1.732	.675	.000	.000	.000	1.081
J==>	-1.790	-.502	.000	.000	.000	.249
=====						
Nro. elemento: 4						
=====						
I==>	1.790	.502	.000	.000	.000	-.249
J==>	-1.830	-.324	.000	.000	.000	1.271
=====						

Nro. elemento: 5						
I==>	1.830	.324	.000	.000	.000	-1.271
J==>	-1.853	-.143	.000	.000	.000	1.924
Nro. elemento: 6						
I==>	1.853	.143	.000	.000	.000	-1.924
J==>	-1.858	.039	.000	.000	.000	2.094
Nro. elemento: 7						
I==>	1.858	-.039	.000	.000	.000	-2.094
J==>	-1.846	.221	.000	.000	.000	1.577
Nro. elemento: 8						
I==>	1.846	-.221	.000	.000	.000	-1.577
J==>	-1.815	.401	.000	.000	.000	.000

FUNDACION CIRCULAR. EJEMPLO 5. CUARTO DE CIRCULO. 6 ELEMENTOS. 19 GDL

```

0 0 216.0 112.5 0 0
6 19 2
1 -75.
18 -75.
0 0 1 0 2 0 0 0 3 4 5 0
0 0 3 4 5 0 0 0 6 7 8 0
0 0 6 7 8 0 0 0 9 10 11 0
0 0 9 10 11 0 0 0 12 13 14 0
0 0 12 13 14 0 0 0 15 16 17 0
0 0 15 16 17 0 0 0 18 19 0 0
25.031 0. 1.2 1.2
3000. 0.2
3.255208333 3.255208333 5.859375 6.25
0. 0.0625
0. 0. 0.
0. 0. 0.
25.031 0. 1.2 1.2
3000. 0.2
3.255208333 3.255208333 5.859375 6.25
0.0625 0.125
0. 0. 0.
0. 0. 0.
25.031 0. 1.2 1.2
3000. 0.2
3.255208333 3.255208333 5.859375 6.25
0.125 0.1875
0. 0. 0.
0. 0. 0.
25.031 0. 1.2 1.2
3000. 0.2
3.255208333 3.255208333 5.859375 6.25
0.1875 0.25
0. 0. 0.
0. 0. 0.
25.031 0. 1.2 1.2
3000. 0.2
3.255208333 3.255208333 5.859375 6.25
0.25 0.375
0. 0. 0.
0. 0. 0.
25.031 0. 1.2 1.2
3000. 0.2
3.255208333 3.255208333 5.859375 6.25
0.375 0.5
0. 0. 0.
0. 0. 0.

```

FUNDACION CIRCULAR. EJEMPLO 5. CIRCULO COMPLETO. 4 ELEMENTOS. 12 GDL

```

0 0 216.0 112.5 0 0
4 12 4
1 -150
4 -150
7 -150
10 -150
0 0 1 2 3 0 0 0 4 5 6 0
0 0 4 5 6 0 0 0 7 8 9 0
0 0 7 8 9 0 0 0 10 11 12 0
0 0 10 11 12 0 0 0 1 2 3 0
25.031 0. 1.2 1.2
3000. 0.2
3.255208333 3.255208333 5.859375 6.25
0. 0.5
0. 0. 0.
0. 0. 0.
25.031 0. 1.2 1.2
3000. 0.2
3.255208333 3.255208333 5.859375 6.25
0.5 1.0
0. 0. 0.
0. 0. 0.
25.031 0. 1.2 1.2
3000. 0.2
3.255208333 3.255208333 5.859375 6.25
1.0 1.5
0. 0. 0.
0. 0. 0.
25.031 0. 1.2 1.2
3000. 0.2
3.255208333 3.255208333 5.859375 6.25
1.5 2.0
0. 0. 0.
0. 0. 0.

```

FUNDACION CIRCULAR. EJEMPLO 5. CIRCULO COMPLETO. 4 ELEMENTOS. 24 GDL

```

0 0 216.0 112.5 0 0
4 24 4
3 -150
9 -150
15 -150
21 -150
1 2 3 4 5 6 7 8 9 10 11 12
7 8 9 10 11 12 13 14 15 16 17 18
13 14 15 16 17 18 19 20 21 22 23 24
19 20 21 22 23 24 1 2 3 4 5 6
25.031 0. 1.2 1.2
3000. 0.2
3.255208333 3.255208333 5.8569375 6.25
0. 0.5
0. 0. 0.
0. 0. 0.
25.031 0. 1.2 1.2
3000. 0.2
3.255208333 3.255208333 5.859375 6.25
0.5 1.0
0. 0. 0.
0. 0. 0.
25.031 0. 1.2 1.2
3000. 0.2
3.255208333 3.255208333 5.859375 6.25
1.0 1.5
0. 0. 0.
0. 0. 0.
25.031 0. 1.2 1.2
3000. 0.2

```

3.255208333 3.255208333 5.859375 6.25
 1.5 2.0
 0.0 0.
 0.0 0.

FUNDACION CIRCULAR. EJEMPLO 5. CUARTO DE CIRCULO. 6 ELEMENTOS. 19 GDL

codigo: carga:
 ===== =====
 1 -75.000
 18 -75.000

Grados de libertad:
 =====

Nro. elemento:	1	0	0	1	0	2	0	0	0	3	4	5	0
Nro. elemento:	2	0	0	3	4	5	0	0	0	6	7	8	0
Nro. elemento:	3	0	0	6	7	8	0	0	0	9	10	11	0
Nro. elemento:	4	0	0	9	10	11	0	0	0	12	13	14	0
Nro. elemento:	5	0	0	12	13	14	0	0	0	15	16	17	0
Nro. elemento:	6	0	0	15	16	17	0	0	0	18	19	0	0

Grado de libertad: cargas nodales
 ===== =====

1	-75.000
2	.000
3	.000
4	.000
5	.000
6	.000
7	.000
8	.000
9	.000
10	.000
11	.000
12	.000
13	.000
14	.000
15	.000
16	.000
17	.000
18	-75.000
19	.000

desplazamientos nodales ejes (i,j,k)

=====

1	-.1104017
2	.0051511
3	-.0261257
4	.0119363
5	.0026930
6	.0028642
7	.0021698
8	-.0006943
9	.0018539
10	.0001213
11	-.0010798
12	.0001802
13	.0004765
14	-.0004765
15	.0028642
16	.0006943
17	-.0021698
18	-.1104017
19	-.0051511

=====

Desplazamientos nodales ejes (t,n,b)

	Ut	Un	Ub	êt	ên	êb
=====						
Nro. elemento: 1						
I==>	.0000000	.0000000	-.1104017	.0051511	.0000000	.0000000
J==>	.0000000	.0000000	-.0261257	.0003126	-.0122323	.0000000
=====						
Nro. elemento: 2						
I==>	.0000000	.0000000	-.0261257	.0003126	-.0122323	.0000000
J==>	.0000000	.0000000	.0028642	-.0014718	-.0017390	.0000000
=====						
Nro. elemento: 3						
I==>	.0000000	.0000000	.0028642	-.0014718	-.0017390	.0000000
J==>	.0000000	.0000000	.0018539	-.0009652	.0004990	.0000000
=====						
Nro. elemento: 4						
I==>	.0000000	.0000000	.0018539	-.0009652	.0004990	.0000000
J==>	.0000000	.0000000	.0001802	-.0006739	.0000000	.0000000
=====						
Nro. elemento: 5						
I==>	.0000000	.0000000	.0001802	-.0006739	.0000000	.0000000
J==>	.0000000	.0000000	.0028642	-.0014718	.0017390	.0000000
=====						
Nro. elemento: 6						
I==>	.0000000	.0000000	.0028642	-.0014718	.0017390	.0000000
J==>	.0000000	.0000000	-.1104017	.0051511	.0000000	.0000000
=====						

	Fuerzas y Momentos resultantes - ejes (t,n,b)					
	Axial	Cortante	Cortante	Torsion	M.Flector	M.Flector
	Tt	Tn	Tb	Mt	Mn	Mb
=====						
Nro. elemento: 1						
I==>	.000	.000	-75.000	.000	129.547	.000
J==>	.000	.000	3.261	-2.896	24.762	.000
=====						
Nro. elemento: 2						
I==>	.000	.000	-3.261	2.896	-24.762	.000
J==>	.000	.000	-3.994	.597	10.971	.000
=====						
Nro. elemento: 3						
I==>	.000	.000	3.994	-.597	-10.971	.000
J==>	.000	.000	-.799	.681	-.332	.000
=====						
Nro. elemento: 4						
I==>	.000	.000	.799	-.681	.332	.000
J==>	.000	.000	.000	.000	-1.624	.000
=====						
Nro. elemento: 5						
I==>	.000	.000	.000	.000	1.624	.000
J==>	.000	.000	3.994	-.597	10.971	.000
=====						
Nro. elemento: 6						
I==>	.000	.000	-3.994	.597	-10.971	.000
J==>	.000	.000	-75.000	.000	-129.547	.000
=====						

FUNDACION CIRCULAR. EJEMPLO 5. CIRCULO COMPLETO. 4 ELEMENTOS. 12 GDL

```

codigo:      carga:
=====
1           -150.000
4           -150.000
7           -150.000
10          -150.000
    
```

```

Grados de libertad:
=====
Nro. elemento: 1   0   0   1   2   3   0   0   0   4   5   6   0
Nro. elemento: 2   0   0   4   5   6   0   0   0   7   8   9   0
Nro. elemento: 3   0   0   7   8   9   0   0   0  10  11  12   0
Nro. elemento: 4   0   0  10  11  12   0   0   0   1   2   3   0
    
```

```

Grado de libertad:   cargas nodales
=====
1                   -150.000
2                    .000
3                    .000
4                   -150.000
5                    .000
6                    .000
7                   -150.000
8                    .000
9                    .000
10                  -150.000
11                   .000
12                   .000
    
```

```

desplazamientos nodales ejes (i,j,k)
=====
1      -.1104017
2      .0000000
3      .0051511
4      -.1104017
5      -.0051511
6      .0000000
7      -.1104017
8      .0000000
9      -.0051511
10     -.1104017
11     .0051511
12     .0000000
    
```

```

=====
Desplazamientos nodales ejes (t,n,b)

      Ut Un Ub          êt ên êb
=====
Nro. elemento: 1
=====
I==> .0000000 .0000000 -.1104017 .0051511 .0000000 .0000000
J==> .0000000 .0000000 -.1104017 .0051511 .0000000 .0000000
=====
Nro. elemento: 2
=====
I==> .0000000 .0000000 -.1104017 .0051511 .0000000 .0000000
J==> .0000000 .0000000 -.1104017 .0051511 .0000000 .0000000
=====
Nro. elemento: 3
=====
I==> .0000000 .0000000 -.1104017 .0051511 .0000000 .0000000
J==> .0000000 .0000000 -.1104017 .0051511 .0000000 .0000000
=====
    
```



```

Nro. elemento: 4
=====
I==> .0000000 .0000000 -.1104017 .0051511 .0000000 .0000000
J==> .0000000 .0000000 -.1104017 .0051511 .0000000 .0000000
=====

```

```

Fuerzas y Momentos resultantes - ejes (t,n,b)
Axial Cortante Cortante Torsion M.Flector M.Flector
Tt Tn Tb Mt Mn Mb
=====
Nro. elemento: 1
=====
I==> .000 .000 -75.000 .000 129.547 .000
J==> .000 .000 -75.000 .000 -129.547 .000
=====
Nro. elemento: 2
=====
I==> .000 .000 -75.000 .000 129.547 .000
J==> .000 .000 -75.000 .000 -129.547 .000
=====
Nro. elemento: 3
=====
I==> .000 .000 -75.000 .000 129.547 .000
J==> .000 .000 -75.000 .000 -129.547 .000
=====
Nro. elemento: 4
=====
I==> .000 .000 -75.000 .000 129.547 .000
J==> .000 .000 -75.000 .000 -129.547 .000
=====

```

Ej. 6.6 - ESCALERA HELICOIDAL. EXT. EMPOTRADO. APOYOS INTERM.CARGA VERT+EXC.

```

0. 0. 0. 0. 0. 0.
6 24 0
0 0 0 0 0 0 1 2 3 4 5 6
1 2 3 4 5 6 0 0 0 7 8 9
0 0 0 7 8 9 10 11 12 13 14 15
10 11 12 13 14 15 0 0 0 16 17 18
0 0 0 16 17 18 19 20 21 22 23 24
19 20 21 22 23 24 0 0 0 0 0 0
310. 1217.11.2 1.2
300000. 0.15
42187.5 4218750. 158547.7941 2250.
0. 0.5
0. 0. -1.
6. 0. 0.
310. 1217.1 1.2 1.2
300000. 0.15
42187.5 4218750. 158547.7941 2250.
0.5 1.0
0. 0. -1.
6. 0. 0.
310. 1217.11.2 1.2
300000. 0.15
42187.5 4218750. 158547.7941 2250.
1.0 1.5
0. 0. -1.
6. 0. 0.
310. 1217.11.2 1.2
300000. 0.15
42187.5 4218750. 158547.7941 2250.
1.5 2.0
0. 0. -1.
6. 0. 0.
310. 1217.1 1.2 1.2
300000. 0.15
42187.5 4218750. 158547.7941 2250.
2.0 2.5

```

```

0. 0. -1.
6. 0. 0.
310. 1217.1 1.2 1.2
300000. 0.15
42187.5 4218750. 158547.7941 2250.
2.5 3.0
0. 0. -1.
6. 0. 0.

```

Ej. 6.6 - ESCALERA HELICOIDAL. EXT. EMPOTRADO. APOYOS INTERM.CARGA VERT+EXC.

Grados de libertad:

```

=====
Nro. elemento: 1      0  0  0  0  0  0  1  2  3  4  5  6
Nro. elemento: 2      1  2  3  4  5  6  0  0  0  7  8  9
Nro. elemento: 3      0  0  0  7  8  9 10 11 12 13 14 15
Nro. elemento: 4     10 11 12 13 14 15  0  0  0 16 17 18
Nro. elemento: 5      0  0  0 16 17 18 19 20 21 22 23 24
Nro. elemento: 6     19 20 21 22 23 24  0  0  0  0  0  0

```

Grado de libertad: cargas nodales

```

=====
1                      364.115
2                           .000
3                     -574.196
4                     67630.888
5                           .000
6                     112875.783
7                           .000
8                     67630.889
9                     112875.784
10                    -364.115
11                           .000
12                    -574.196
13                   -67630.888
14                           .000
15                     112875.783
16                           .000
17                   -67630.889
18                     112875.784
19                      364.115
20                           .000
21                    -574.196
22                     67630.888
23                           .000
24                     112875.783

```

desplazamientos nodales ejes (i,j,k)

```

=====
1            -.0378321
2            -.0097298
3            -.0414137
4            -.0001163
5            -.0001640
6            .0001227
7            -.0000707
8            .0000909
9            .0001282
10           .0783908
11           .0000000
12           -.0778891
13           .0002187
14           .0000000
15           .0001981
16           -.0000707
17           -.0000909
18           .0001282

```

```

19      -.0378321
20      .0097298
21      -.0414137
22      -.0001163
23      .0001640
24      .0001227

```

Desplazamientos nodales ejes (t,n,b)

	Ut	Un	Ub	êt	ên	êb
Nro. elemento: 1						
I==>	.0000000	.0000000	.0000000	.0000000	.0000000	.0000000
J==>	.0101378	.0097298	-.0551688	.0001637	.0001640	.0000424
Nro. elemento: 2						
I==>	.0101378	.0097298	-.0551688	.0001637	.0001640	.0000424
J==>	.0000000	.0000000	.0000000	-.0000092	-.0000707	.0001569
Nro. elemento: 3						
I==>	.0000000	.0000000	.0000000	-.0000092	-.0000707	.0001569
J==>	.0252047	.0000000	-.1075944	.0002904	.0000000	.0000521
Nro. elemento: 4						
I==>	.0252047	.0000000	-.1075944	.0002904	.0000000	.0000521
J==>	.0000000	.0000000	.0000000	-.0000092	.0000707	.0001569
Nro. elemento: 5						
I==>	.0000000	.0000000	.0000000	-.0000092	.0000707	.0001569
J==>	.0101378	-.0097298	-.0551688	.0001637	-.0001640	.0000424
Nro. elemento: 6						
I==>	.0101378	-.0097298	-.0551688	.0001637	-.0001640	.0000424
J==>	.0000000	.0000000	.0000000	.0000000	.0000000	.0000000

Fuerzas y Momentos resultantes - ejes (t,n,b)

	Axial Tt	Cortante Tn	Cortante Tb	Torsion Mt	M.Flector Mn	M.Flector Mb
Nro. elemento: 1						
I==>	675.716	-203.963	462.082	-1000.436	2015.695	-338034.405
J==>	79.840	328.177	-257.125	3585.962	-749.559	141898.162
Nro. elemento: 2						
I==>	-79.840	-328.177	257.125	-3585.962	749.559	-141898.162
J==>	489.455	-203.963	163.999	-2105.543	33327.578	100048.841
Nro. elemento: 3						
I==>	533.333	.000	343.817	2105.543	-33327.578	-100048.841
J==>	.000	270.099	.000	.000	-7685.621	.000
Nro. elemento: 4						
I==>	.000	-270.099	.000	.000	7685.621	.000
J==>	533.333	.000	343.817	2105.543	33327.578	-100048.841
Nro. elemento: 5						

```

=====
I==> 489.455 203.963 163.999 -2105.543 -33327.578 100048.841
J==> -79.840 328.177 257.125 -3585.962 -749.559 -141898.162
=====
Nro. elemento: 6
=====
I==> 79.840 -328.177 -257.125 3585.962 749.559 141898.162
J==> 675.716 203.963 462.082 -1000.436 -2015.695 -338034.405
=====

```

Ej. 6.7 - VIGA SEMICIRCULAR HELICOIDAL EN VOLADIZO

```

0. 0. 0. 0. 0. 0.
2 6 0
0 0 0 0 0 0 1 2 3 4 5 6
1 2 3 4 5 6 0 0 0 0 0 0
310. 1217 1.2 1.2
3000000. 0.30
42187.5 4218750. 150371.3 2250.
0. 0.5
0. 0. -10.
0. 0. 0.
310. 1217 1.2 1.2
3000000. 0.30
42187.5 4218750. 150371.3 2250.
0.5 1.0
0. 0. -10.
0. 0. 0.

```

Ej. 6.7 - VIGA SEMICIRCULAR HELICOIDAL EN VOLADIZO

```

Grados de libertad:
=====
Nro. elemento: 1 0 0 0 0 0 0 1 2 3 4 5 6
Nro. elemento: 2 1 2 3 4 5 6 0 0 0 0 0 0

```

```

Grado de libertad:   cargas nodales
=====
1 3537.655
2 .000
3 -5741.823
4 688032.344
5 -.002
6 1096672.875

```

```

desplazamientos nodales ejes (i,j,k)
=====
1 -.0056922
2 .0000000
3 -.0100350
4 -.0000168
5 .0000000
6 .0000329

```

```

=====
Desplazamientos nodales ejes (t,n,b)
Ut Un Ub           êt ên êb
=====
Nro. elemento: 1
=====
I==> .0000000 .0000000 .0000000 .0000000 .0000000 .0000000
J==> -.0004900 .0000000 -.0115266 .0000317 .0000000 .0000190
=====
Nro. elemento: 2
=====
I==> -.0004900 .0000000 -.0115266 .0000317 .0000000 .0000190
J==> .0000000 .0000000 .0000000 .0000000 .0000000 .0000000
=====

```

```

=====
                          Fuerzas y Momentos resultantes - ejes (t,n,b)
                          Axial      Cortante  Cortante  Torsion  M.Flector  M.Flector
                          Tt         Tn        Tb        Mt        Mn          Mb
=====
                          Nro. elemento:  1
=====
I==>  5888.657      .000    3091.157    6704.630 -112085.995-1230941.689
J==>   .000    3356.039      .000      .000    11138.150      .000
=====
                          Nro. elemento:  2
=====
I==>   .000   -3356.039      .000      .000   -11138.150      .000
J==>  5888.657      .000    3091.157    6704.630  112085.995-1230941.689
=====

```


BIBLIOGRAFÍA

- V. Cinemre, Statical analysis of helical rods by the transfer matriz method. Ph. D. thesis, Technical University of Istanbul, Faculty of Civil Engineering (1960).
- A. M. O. Skouteropoulou, S. N. Boisias and M. N. Fardis, Contribution of curved staircases to the lateral stiffness of structures. *Proc. 8th European Conferencie on Earthquake Engineering*, Lisbon (1986).
- M. N. Fardis, A. M. O. Skouteropoulou and S. N. Boisias, Stiffness matrix of free-standing helical stairs. *J. Structures Engng.* 1113, 74-87 (1987).
- A. M. C. Holmes. Analysis of helical beams under symmetrical loading. *J. Structures Engng. ASCE* 83, 1-37 (1957).
- A. C. Scordelis. Internal forces in uniformly loaded helicoidal girders. *ACI Jnl* 31, 1013-1026 (1960).
- G. D. Stefanou, Simplified discrete method for de design of helical rectangular beams of very large width. *Computer and Structures* 18, 861-874 (1984).
- R. Palaninathan and P.S. Chandrasekharan, Curved beam element stiffness matrix formulation. *Computers & Structures.* 21, 663-669 (1985).
- V. Haktanir and E. Kiral, Statical analysis of elastically and continuously supported helicoidal structures by the transfer and stiffness matrix methods. *Computers & Structures.* 49, 663-677 (1993).
- I. S. Sokolnikoff and R. M. Redeffeffer, *Mathematics of Physics and Modern Engineering*. McGraw-Hill, Tokyo (1958).
- D. J. Dawe, Numerical Studies using circular arch finite elements. *Computers & Structures.* 4, 729-740 (1974).
- A. Y. Aköz and M. H. Omurtag and A. N. Dogruoglu, The mixed finite element formulation for three-dimensional bars. *Int. J. Solids Structures.* 28, 225-234 (1991).
- A. D. Kerr, Elastic and viskoelastik foundation models. *J. appl. Mech.* September, 491 (1964).
- E. C. Pestel and F. A. Leckie. *Matrix Methods in Elastomechanics*. MacGraw-Hill, New York (1963).
- M. Abramowitz and I. A. Stegun. *Handbook of Mathematical Functions with Formulas, Graphs and Mathematical Tables*. Dover, New York (1968).
- F. R. Gantmacher, *The theory of Matrices*. Chelsea, New York (1960).
- V. Haktanir, Investigation of static, dynamic and buckling behaviour of the helical systems by the transfer and stiffness matrix methods. Ph. D. thesis, Çukurova University, Departament of Mechanical Engineering (1990) .
- K. Nagaya and S. Takeda, Free Vibration of coil springs of arbitrary shape. *Int. J. Numer. Meth. Engng* 23, 1081-1099 (1986).
- Ü. Celik, Solution of Spatially curved system by the transfer matriz meted by talking into account axial and shear deformations. M. S. thesis, Technical University of Istanbul, Faculty of Civil Engineering (1984).
- 19 M.Inan, General Theory of Elastic Bars. I.T.Ü. Publications, No. 642, Istanbul (1966).
- 20 M. H. Omurtag and A. Y. Aköz, The mixed finite element solution of helical beams with variable cross-section under arbitrary loading.. *Computers and structures* Vol. 43, 325-331 (1992).