

CAPÍTULO 11

CIRCULO DE MOHR

11.1 ESFUERZOS NORMALES Y TANGENCIALES EN EL SUELO

Notación:

σ = Sigma = Esfuerzo normal o directo a la superficie.

τ = Tau = Esfuerzo de cizalladura o cortante a la superficie.

$\sigma > 0$ = Compresión; $\sigma < 0$ = Tracción.

τ_{zx} = Cortante en la dirección X, sobre el plano Z (el plano Z es el plano X-Y).

σ_z = Esfuerzo normal y en la dirección Z.

Sobre las caras del cubo existen 9 elementos (fig. 11.1), las que se pueden escribir así:

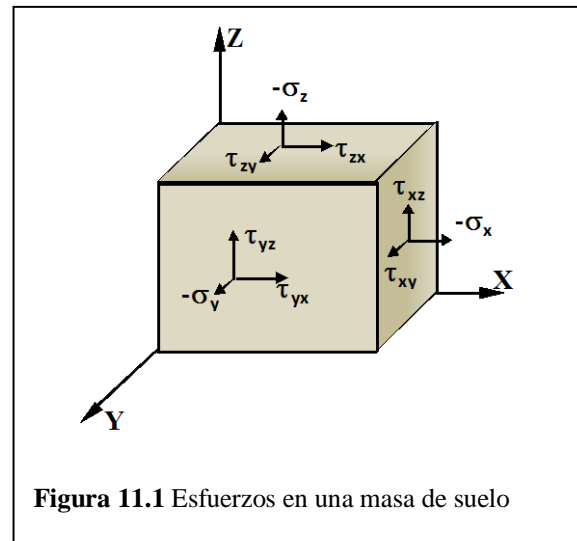


Figura 11.1 Esfuerzos en una masa de suelo

$$\begin{bmatrix} \sigma_{xx} & \tau_{xy} & \tau_{xz} \\ \tau_{yx} & \sigma_{yy} & \tau_{yz} \\ \tau_{zx} & \tau_{zy} & \sigma_{zz} \end{bmatrix} = \sigma = \text{Tensor general de esfuerzos en } R^3 \quad (11.1)$$

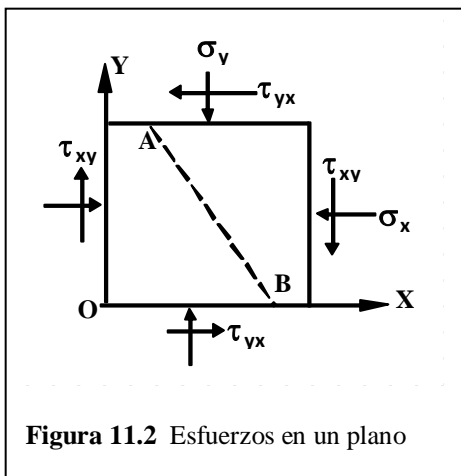


Figura 11.2 Esfuerzos en un plano

Tomando momentos (esfuerzo, por área, por distancia) para hacer rotar el cubo en torno a un eje central paralelo al eje Z e igualando a 0 (cero), tenemos que τ_{xy} y τ_{yx} son los dos esfuerzos que pueden hacerlo.

$$\left[\tau_{xy} * a^2 * \frac{a}{2} \right] - \left[\tau_{yx} * a^2 * \frac{a}{2} \right] = 0$$

Entonces: $\tau_{xy} = \tau_{yx} \quad (11.2)$

Reduciendo el problema a dos dimensiones únicamente, (11.1) puede escribirse con sólo 3 componentes y no 4, según (11.2).

$$\begin{bmatrix} \sigma_x & \tau_{xy} \\ \tau_{xy} & \sigma_y \end{bmatrix} = \sigma = \text{Tensor de esfuerzos en } \mathbb{R}^2 \quad (11.3)$$

En el plano Z (o X,Y), se dibuja las 4 componentes del esfuerzo. En este caso σ_x, σ_y compresivos. τ_{yx} se ha hecho τ_{xy} . Entonces, de las 4 componentes del esfuerzo, tres son independientes: Las de la ecuación (11.3).

La ecuación (10.3) y la ecuación (10.1) se pueden expresar, para los esfuerzos principales, en \mathbb{R}^2 y \mathbb{R}^3 , así:

$$\sigma = \begin{bmatrix} \sigma_1 & 0 \\ 0 & \sigma_2 \end{bmatrix} \quad \text{y} \quad \sigma = \begin{bmatrix} \sigma_1 & 0 & 0 \\ 0 & \sigma_2 & 0 \\ 0 & 0 & \sigma_3 \end{bmatrix} \quad (11.4)$$

Los tensores expresados en (11.4) suponen una rotación del sistema, hasta que los esfuerzos cortantes se hagan nulos ($\tau_{ij} = 0$), según lo visto en la Sección 9.6.

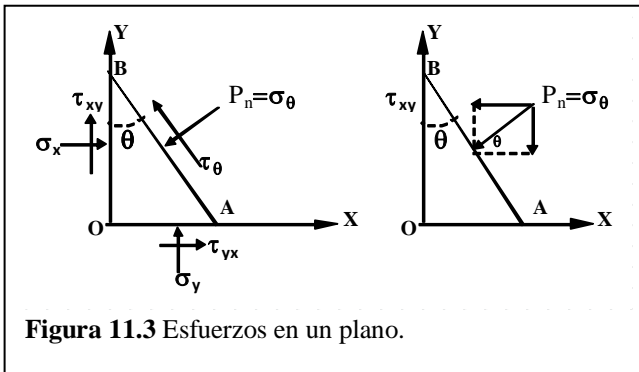


Figura 11.3 Esfuerzos en un plano.

11.2 ESFUERZOS EN UN PLANO.

El problema es que, conocido el tensor en \mathbb{R}^2 , calcular σ_θ y τ_θ , siendo θ el ángulo del plano con el eje Y (o del esfuerzo normal al plano, con el eje X).

NOTA: La matriz de cosenos directores en \mathbb{R}^2 es la del coseno del ángulo de $(\sigma_\theta, \tau_\theta)$ con (X, Y) :

$$T_\theta = \begin{bmatrix} \cos x'x & \cos x'y \\ \cos y'x & \cos y'y \end{bmatrix} = \begin{bmatrix} \cos \theta & \cos(90^\circ - \theta) \\ \cos(90^\circ + \theta) & \cos \theta \end{bmatrix}$$

$$T_\theta = \begin{bmatrix} \cos \theta & \text{sen} \theta \\ -\text{sen} \theta & \cos \theta \end{bmatrix} \quad (11.5)$$

Considerando el equilibrio estático, la $\Sigma F = 0$ ∴

$$AB P_X = OB \sigma_X + OA \tau_{XY}; \quad AB P_Y = OA \sigma_X + OB \tau_{XY} \quad (11.6)$$

$$\text{Pero } OA = AB \text{ sen} \theta; OB = AB \text{ cos} \theta \quad (11.7)$$

Llevo (11.7) a (11.6) y cancelo AB

$$P_X = T_X \cos\theta + \tau_{XY} \operatorname{sen}\theta \quad P_Y = \sigma_Y \cos\theta + \tau_{XY} \operatorname{sen}\theta \quad (10.8)$$

$$\text{Pero a) } \sigma_n = P_X \cos\theta + P_Y \operatorname{sen}\theta \quad \text{b) } \tau_n = P_Y \cos\theta - P_X \operatorname{sen}\theta \quad (11.9)$$

(11.8) en (11.9) \therefore teniendo en cuenta (11.2) y aplicando la identidad de las fórmulas 11.17:

$$\sigma_\theta = \sigma_X \cos^2\theta + 2\tau_{xy} \operatorname{sen}\theta \cos\theta + \sigma_Y \operatorname{sen}^2\theta \quad \text{que se transforma}$$

$$\sigma_\theta = \frac{(\sigma_x + \sigma_y)}{2} + \frac{(\sigma_x - \sigma_y)}{2} \cos 2\theta + \tau_{xy} \operatorname{sen} 2\theta \quad (11.10)$$

$$\tau_\theta = \tau_{xy} (\cos^2\theta - \operatorname{sen}^2\theta) - (\sigma_x - \sigma_y) \operatorname{sen}\theta \cos\theta$$

$$\tau_\theta = \tau_{xy} \cos 2\theta - \frac{(\sigma_x - \sigma_y)}{2} \operatorname{sen} 2\theta \quad (11.11)$$

$$\text{Además, } \operatorname{tg} 2\theta = \frac{-2\tau_{xy}}{(\sigma_x - \sigma_y)} \quad (11.12)$$

Por convención, los esfuerzos principales son $\sigma_1 \geq \sigma_2 \geq \sigma_3$. En \mathbb{R}^2 $\sigma_1 \geq \sigma_2$.

$$\sigma_1 = \frac{1}{2}(\sigma_x + \sigma_y) + \frac{1}{2}[(\sigma_x - \sigma_y)^2 + 4\tau_{xy}^2]^{1/2} \quad (11.13)$$

$$\sigma_2 = \frac{1}{2}(\sigma_x + \sigma_y) - \frac{1}{2}[(\sigma_x - \sigma_y)^2 + 4\tau_{xy}^2]^{1/2} \quad (11.14)$$

A veces es conveniente el análisis de los ejes X e Y en la dirección de σ_1 , σ_2 , entonces de (11:10) y (11:11), cuando $\tau_{xy} = 0$:

$$\sigma_\theta = \frac{1}{2}(\sigma_1 + \sigma_2) + \frac{1}{2}(\sigma_1 - \sigma_2) \cos 2\theta \quad (11.15)$$

$$\tau_\theta = -\frac{1}{2}(\sigma_1 - \sigma_2) \operatorname{sen} 2\theta \quad (11.16)$$

(11.10), (11.11), (11.13), (11.14), (11.15) y (11.16) se denominan “ECUACIONES PARAMÉTRICAS”

IDENTIDAD	$\cos 2\theta = \cos^2 \theta - \sin^2 \theta$	$\sin 2\theta = 2 \sin \theta \cos \theta$	(11.17)
	$\cos^2 \theta = \frac{1}{2}(1 + \cos 2\theta)$	$\sin^2 \theta = \frac{1}{2}(1 - \cos 2\theta)$	

11.2.1 El plano de máximo esfuerzo de cizalladura: Se encuentra con la ecuación (10.16); en ella τ_θ es máximo cuando $\sin 2\theta = 1 \Rightarrow \theta = 45^\circ$

$$\tau_{max} = \frac{\sigma_1 - \sigma_2}{3} \quad \text{y} \quad \theta = 45^\circ \quad (11.18)$$

11.2.2 Esfuerzo hidrostático: Cuando $\sigma_1 = \sigma_2 = \sigma_3$ (en R^3) y no existe cortante en el material ($\tau_{xy} = \tau_{yz} = \tau_{zx} = 0$). En este caso sólo existe cambio de volumen, elástico o permanente.

11.2.3. Esfuerzo octaédrico: $\sigma_{oct} = \frac{(\sigma_1 + \sigma_2 + \sigma_3)}{3}$ (11.19)

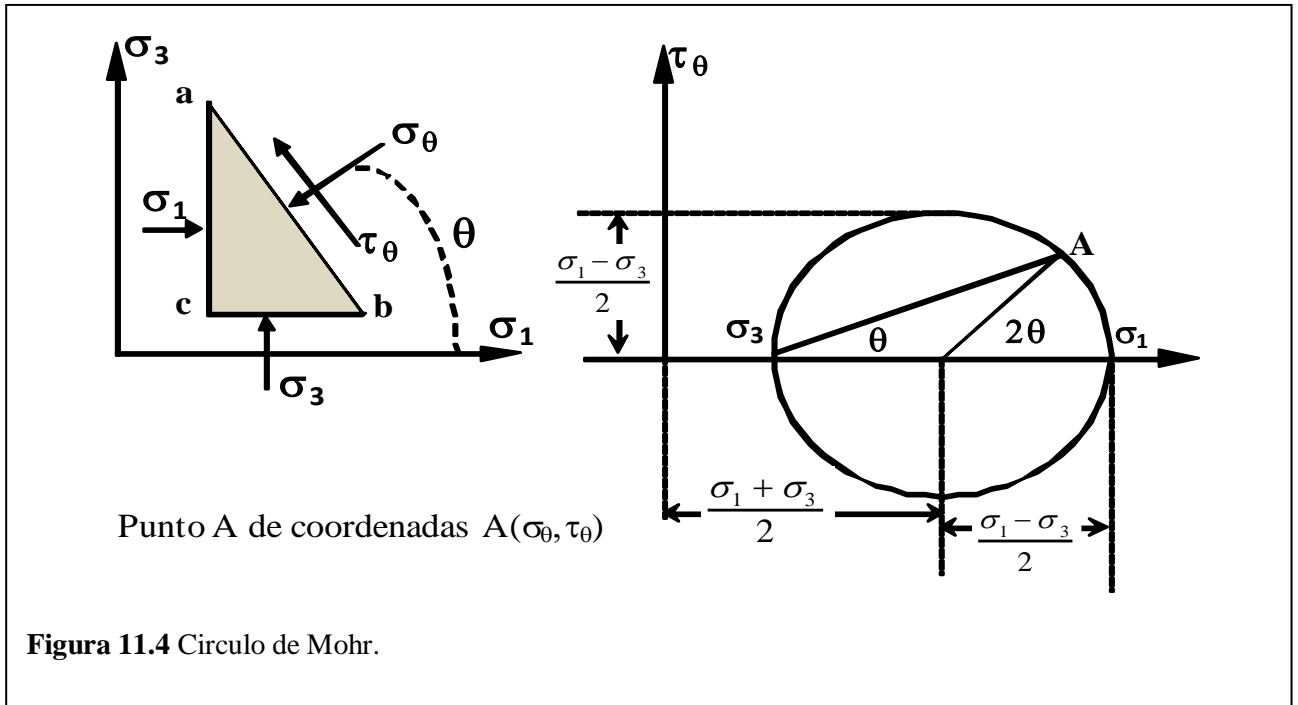
11.2.4 Esfuerzo desviador σ' : Sobre un esfuerzo es del tipo hidrostático, puede darse un esfuerzo adicional normal y en una dirección, llamado esfuerzo desviador σ' , que para la dirección 1 es:

$$\sigma'_1 = \sigma_1 - \bar{\sigma} = \sigma_1 - \frac{(\sigma_1 + \sigma_2 + \sigma_3)}{3}$$

Igualmente:

$$\left. \begin{aligned} \sigma'_1 &= \frac{(2\sigma_1 - \sigma_2 - \sigma_3)}{3} \\ \sigma'_2 &= \frac{(2\sigma_2 - \sigma_1 - \sigma_3)}{3} \\ \sigma'_3 &= \frac{(2\sigma_3 - \sigma_1 - \sigma_2)}{3} \end{aligned} \right\} \quad (11.20)$$

NOTA: El octaédrico es un invariante



11.3 CÍRCULO DE MOHR (Estado bidimensional, R^2)

Consideremos el estado de esfuerzos en el PLANO PRINCIPAL de σ_3 , plano en el que actúan los esfuerzos principales σ_1 y σ_3 , ver Sección 10.6. Asumamos $\sigma > 0$ en compresión y $\tau > 0$ en dirección retrógrada. El esfuerzo desviador es la magnitud $\sigma_1 - \sigma_3$, diámetro del CÍRCULO DE MOHR, cuyo centro es $(\sigma_1 + \sigma_3)/2$, con ordenada $\tau = 0$ en el plano considerado y que definimos como plano $\sigma_\theta, \tau_\theta$.

Dada la magnitud y dirección de σ_1 y σ_3 se pueden calcular los esfuerzos normal σ_θ y tangencial τ_θ , en cualquier PLANO “ab” con dirección θ medida en sentido retrógrado a partir de σ_θ , así:

$$\sigma_\theta = \sigma_1 \cos^2 \theta + \sigma_3 \sin^2 \theta = \frac{\sigma_1 + \sigma_3}{2} + \frac{\sigma_1 - \sigma_3}{2} \cos 2\theta \quad (11.21)$$

$$\tau_\theta = (\sigma_1 - \sigma_3) \sin \theta \cos \theta = -\frac{\sigma_1 - \sigma_3}{2} \sin 2\theta \quad (11.22)$$

Comparando (11.21) y (11.22) con las ecuaciones (11.10), (11.11), (11.15) y (11.16), vemos que se ha tomado σ_3 por σ_2 , para asociarlas al círculo de Mohr.

Entonces, EL CÍRUCLO DE MOHR tiene por circunferencia el lugar geométrico de puntos, como A, que representan los esfuerzos sobre un plano, cuya normal forma un ángulo θ con la dirección del esfuerzo principal mayor σ_1 . El punto A representa al plano "a-b".

POLO. La noción de polo es de gran utilidad para las construcciones gráficas del CÍRUCLO DE MOHR.

El polo es un punto del círculo de Mohr designado por P, con la siguiente propiedad única: una línea trazada a partir del polo paralela a un plano dado en el suelo, cortará el círculo de Mohr en un punto cuyas coordenadas corresponden a las componentes σ y τ del esfuerzo en ese plano.

En consecuencia, existe una relación entre:

1. El estado de esfuerzos en cualquier plano.
2. La dirección de dicho plano del suelo.
3. La posición del polo en el círculo de Mohr.

Ejemplo11.1:

El punto H tiene coordenadas $(\sigma_z, -\tau_{zx})$ que definen el estado de esfuerzos en el plano cb, por lo que, al trazar por H la línea HP, paralela a la línea cb, obtengo el polo P.

El punto K tiene coordenadas (σ_z, τ_{zx}) que definen el estado de esfuerzos en el plano ac, por lo que al trazar por K la línea KP, paralela a la línea ac, obtengo el polo P.

Ambos puntos P son el mismo; sólo existe un polo (P) único en el círculo de Mohr.

En consecuencia, al trazar por P una línea PA, paralela a la línea ab, obtengo el punto A, cuyas coordenadas son $(\sigma_\theta; \tau_\theta)$ (ambos positivos).

El ángulo α que hace σ_θ con la resultante de σ_θ y τ_θ , es el ángulo AON.

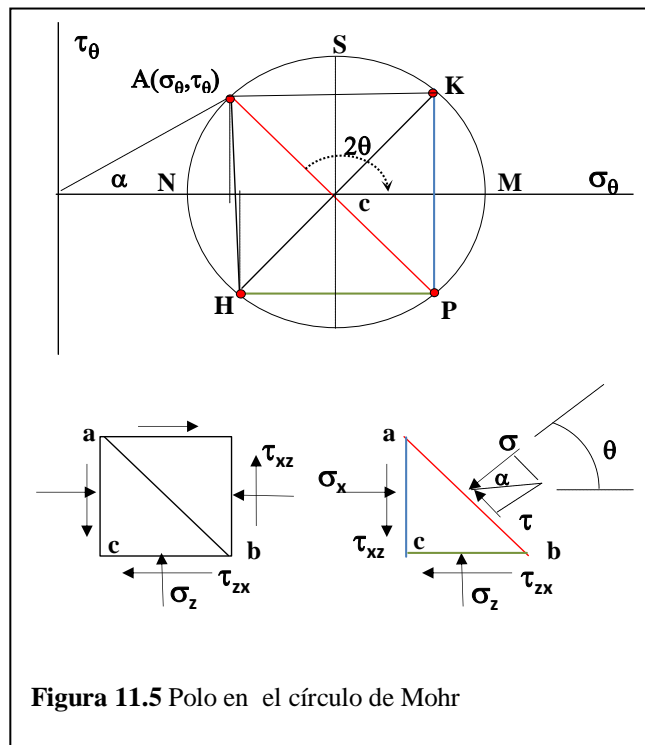


Figura 11.5 Polo en el círculo de Mohr

Los esfuerzos σ_1 y σ_3 son OM y ON. $\tau_{\text{máximo}}$ es $CS = \frac{(\sigma_1 - \sigma_3)}{2}$.

El ángulo θ , es diferente al ángulo α y vale la mitad del arco ACM

El esfuerzo resultante ab está dado por $\sqrt{\sigma_{\theta}^2 + \tau_{\theta}^2}$

El $\tau_{\text{máximo}}$ es el radio del círculo de Mohr y este esfuerzo tangencial se produce en planos que forman 45° con el esfuerzo normal mayor σ_1 .

Si el estado de ESFUERZOS es GEOSTÁTICO, los $\tau_{\text{máx}}$ estarán sobre planos que hacen 45° con el horizonte y la magnitud de τ_{max} , dependerá de K, el COEFICIENTE DE PRESIÓN DE TIERRAS

$$\text{Si } K = 1 \Rightarrow \tau_{\text{max}} = 0 \quad \text{donde } K = \frac{\sigma_h}{\sigma_v}$$

$$\text{Si } K \neq 1 \Rightarrow \tau_{\text{max}} = \frac{\sigma_v}{2}(K - 1)$$

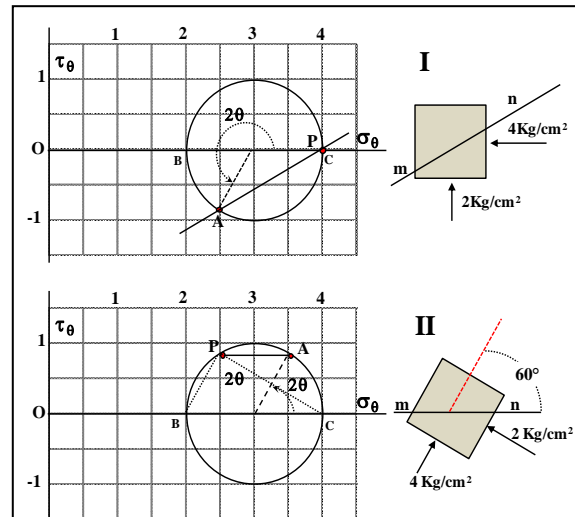
Ejercicios 11.2 Para las figuras I y II dadas, obtenga los esfuerzos en el plano mn.

Solución gráfica (Para I y II)

- 1) $\sigma_1 = 4 \text{ Kg/cm}^2$; $\sigma_3 = 2 \text{ Kg/cm}^2$
- 2) dibujo el círculo de Mohr.
- 3) $\tau_{\text{máx}} = R = (\sigma_1 - \sigma_3)/2 = 1 \text{ Kg/cm}^2$
- 4) Por 2,0 trazo BP paralela al plano sobre el cual actúa el esfuerzo 2,0 $\Rightarrow \sigma = 2$; $\tau = 0$
- 5) Obtengo el polo P donde la paralela BP corta el círculo.
- 6) Por P trazo el plano PA paralelo a "mn" para obtener el punto A.
- 7) Leemos las coordenadas de A, punto que representa al plano mn, esto es:

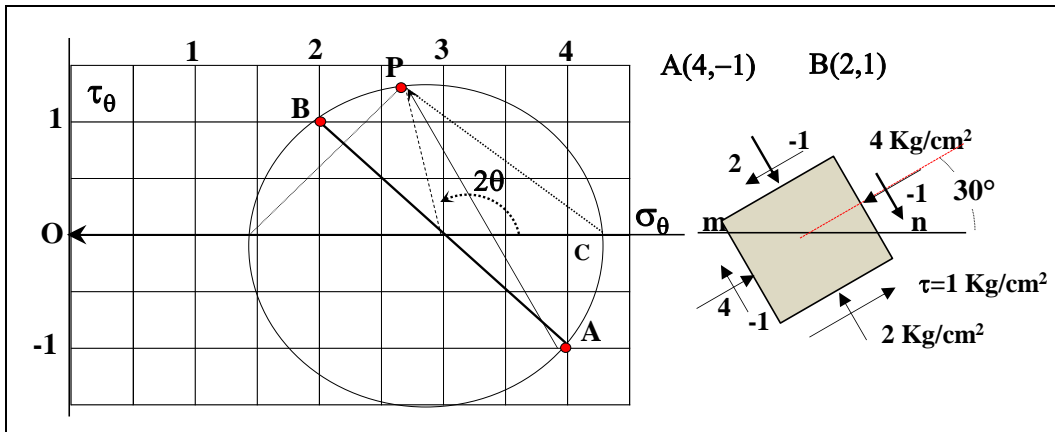
$$\text{Caso I} \quad : \quad \sigma_{\theta} = 2,5 \text{ Kg/cm}^2; \quad \tau_{\theta} = -0,87 \text{ Kg/cm}^2 \quad \theta = 120^{\circ}$$

$$\text{Caso II} \quad : \quad \sigma_{\theta} = 3,5 \text{ Kg/cm}^2; \quad \tau_{\theta} = 0,87 \text{ Kg/cm}^2 \quad \theta = 30^{\circ}$$



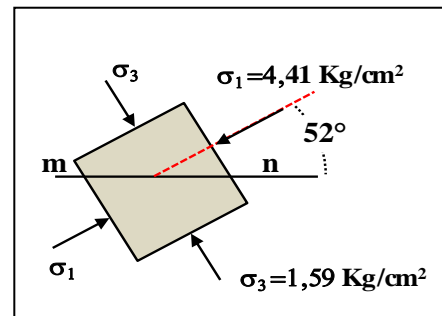
Otra solución: Los pasos 1, 2 y 3 iguales, lo mismo los pasos 6 y 7. El paso 4 puede ser: Por 4,0 trazo CP paralela al plano sobre el cual actúa el esfuerzo 4,0. El paso 5, obtener con CP el polo P y listo.

Ejercicio 11.3. Obtener gráfica y analíticamente σ_1 , σ_2 y θ de la figura:



Solución gráfica.

- 1) Sitúo en el plano los puntos A (4,-1) y B (2,1), que son las caras A y B. Los signos, $\sigma > 0$ en compresión y $\tau > 0$ en sentido retrógrado.
- 2) El diámetro y el radio, gráficamente son definibles, a partir de A y B.
- 3) Por A, trazo AP paralela a la cara A, para obtener el polo P. (Este paso también puede ser: Por B trazo BP paralela a la cara B).
- 4) Uno $P\sigma_1$ y $P\sigma_3$. Estas son dos rectas paralelas a los planos principales sobre los que actúan σ_1 y σ_3 , de magnitudes ya conocidas.
- 5) En el círculo ya se lee $PC\sigma_0 = 2\theta$ y $P\sigma_2\sigma_1 = \theta$
- 6) Dibujo el elemento de suelo, con θ , σ_1 , σ_2 de acuerdo al círculo de Mohr obtenido.



Solución analítica

Con las ecuaciones 11.12, 11.13, 11.14, tenemos:

$$\theta' = \frac{1}{2} \operatorname{arctg} \left[\frac{-2\tau_{xy}}{(\sigma_x - \sigma_y)} \right] = \frac{1}{2} \operatorname{arctg} \left[\frac{-2(-1)}{(4-2)} \right] = +22^\circ 30' \quad (*)$$

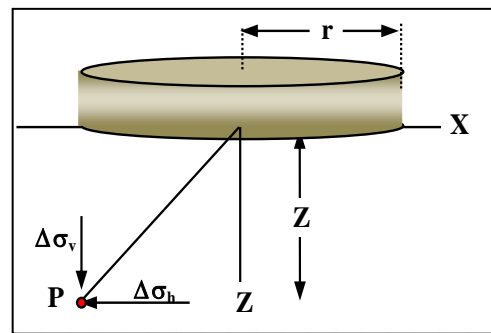
$$\sigma_1 = \frac{1}{2}(\sigma_x + \sigma_y) + \frac{1}{2}[(\sigma_x - \sigma_y)^2 + 4\tau_{xy}^2]^{1/2} = \frac{1}{2}(4 + 2) + \frac{1}{2}[(4 - 2)^2 + 4(1)^2]^{1/2} = 4,41 \text{ Kg/cm}^2$$

$$\sigma_2 = \frac{1}{2}(\sigma_x + \sigma_y) - \frac{1}{2}[(\sigma_x - \sigma_y)^2 + 4\tau_{xy}^2]^{1/2} = \frac{1}{2}(4 + 2) - \frac{1}{2}[(4 - 2)^2 + 4(1)^2]^{1/2} = 4,41 \text{ Kg/cm}^2 = 1,59 \text{ Kg/m}^2$$

(*) Como el ángulo θ real es el que hace σ_1 con el horizonte, entonces

$$\theta = 30^\circ + \theta' = 30^\circ + (+22^\circ \text{ } 1/2) = 52^\circ \text{ } 1/2$$

Ejercicio 11.4. Se tiene una carga de 25 Ton/m² uniformemente repartida sobre una superficie circular de 30 m de radio. Para una profundidad Z = 30 m bajo el borde de la superficie cargada calcular el $\Delta\sigma_h$ y las direcciones de $\Delta\sigma_1$ y $\Delta\sigma_2$. Para σ_v , σ_1 y σ_3 (ábacos Figuras 10.14 y 10.17)



Solución: Se dibuja el círculo de Mohr con los $\Delta\sigma$, y con una horizontal por $\Delta\sigma_x$ localizo el polo P.

a) Ábacos: $\frac{z}{r} = 1$ y $\frac{x}{r} = 1$: (ábacos III de LAMBE Figura 10.17)

$$\frac{\Delta\sigma_1}{q} = 0,44; \quad \frac{\Delta\sigma_3}{q} = 0,04; \quad \frac{\Delta\sigma_1 - \Delta\sigma_3}{q} = 0,40 \quad (\text{borde del tanque y } Z = r)$$

$$\Delta\sigma_1 = 0,44q = 0,44(25) = 11 \text{ TT/m}^2 \quad \text{incremento en } \sigma_1$$

$$\Delta\sigma_2 = 0,04q = 0,04(25) = 1 \text{ TT/m}^2 \quad \text{incremento en } \sigma_2$$

b) Ábaco Foster – Ahlvin (donde R es X)

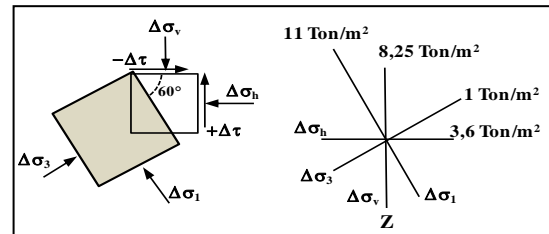
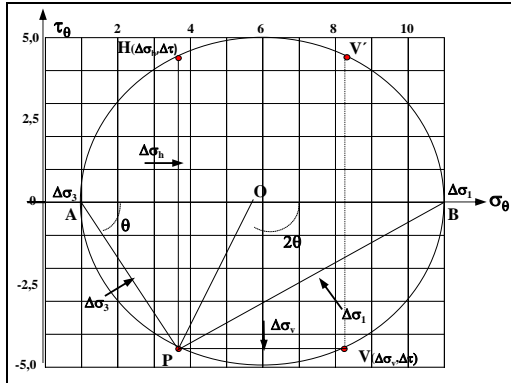
$$\frac{Z}{r} = 1; \quad \frac{X}{r} = 1 \Rightarrow I_0 = 0,33 \quad (\text{para borde del tanque y } Z = r)$$

$$\Delta\sigma_v = q I_0 = 25(0,33) = 8,25 \text{ TT/m}^2 \quad \text{incremento en } \sigma_v$$

Como $\Delta\sigma_2 < \Delta\sigma < \Delta\sigma_1$ existe cortante τ sobre el plano horizontal.

c) Construcción del círculo de Mohr:

$$R = \frac{11-1}{2} = 5; \quad O = \frac{11+1}{2} = 6$$



Con $\Delta\sigma_t = \Delta\sigma_v = 8,25$ obtengo VV'

Por la simetría del círculo, existen dos puntos con diferente τ . Escojo V con $\tau < 0$.

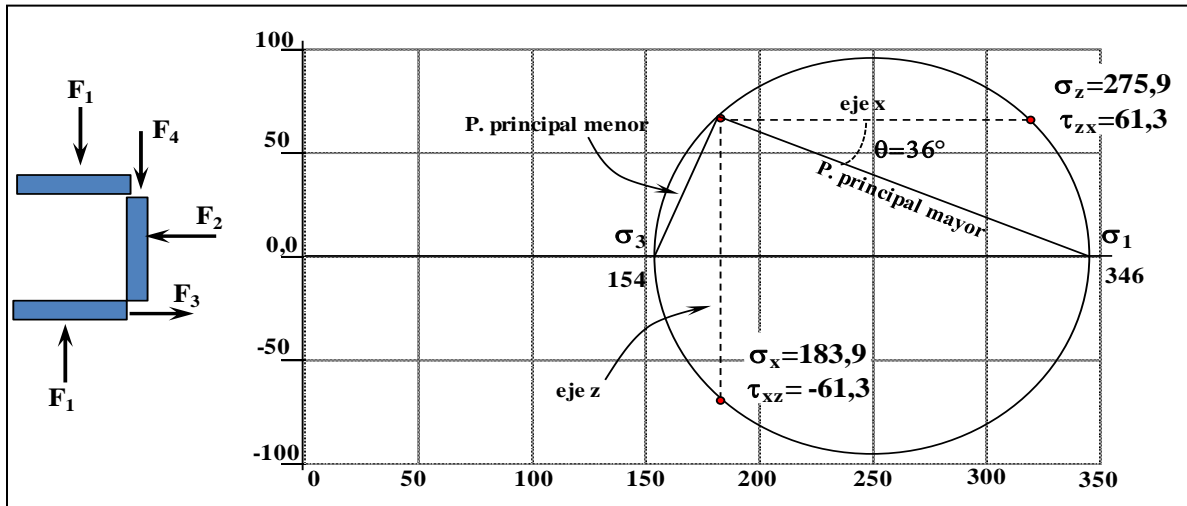
Con $VP \parallel$ horizonte, obtengo P (polo).

Con $PH \perp$ al horizonte obtengo H. Se lee $\Delta\sigma_h = 3,6$; $\Delta\tau = 4,5$

Uniendo P con A y B obtengo los planos principales. El ángulo θ , de V_i con X:

σ_i actúa sobre el plano BP. Luego $\theta = \text{ángulo BAP} = \text{arctg}\left[\frac{4,5}{(3,6-1,0)}\right] = -60^\circ$

Ejercicio 11.5. Con la figura, las cargas normales aplicadas en las caras de un cubo de suelo son $F_1 = 45 \text{ Kg}$ y $F_2 = 30 \text{ Kg}$; las cargas cortantes son $F_3 = F_4 = 10 \text{ Kg}$. La arista de suelo es de 40 mm. Construya el círculo de Mohr de los esfuerzos totales y obtenga los planos y esfuerzos.



Solución

Se definen los ejes X y Z de la figura y se tienen como base la dirección de F₁, F₂, F₃, F₄.

Luego se calculan $\sigma_x = F_2g/A = 183,9 \text{ KN/m}^2$; $\sigma_z = F_1g/A = 275,9 \text{ KN/m}^2$ y el cortante

$$\tau_{xz} = \tau_{zx} = F_3g/A = 611,3 \text{ KN/m}^2. \quad \tau_{xz} < 0 \text{ por el sentido negativo y } \tau_{zx} > 0 \text{ por el sentido retrógrado.}$$

El polo P se localiza desde $(\sigma_z; \tau_{zx})$ y el plano principal mayor genera $\theta = 26^\circ$ con X.

Ejercicio 10.6 Partiendo de los esfuerzos totales del cubo del ejercicio anterior, y conociendo que la presión de poros es $U = 50 \text{ KN/m}^2$, construya el círculo de Mohr de los esfuerzos efectivos. Dibuje el polo en el nuevo círculo, de esfuerzos efectivos, y dibuje los cubos sobre cuales caen los esfuerzos efectivos normales y cortantes.

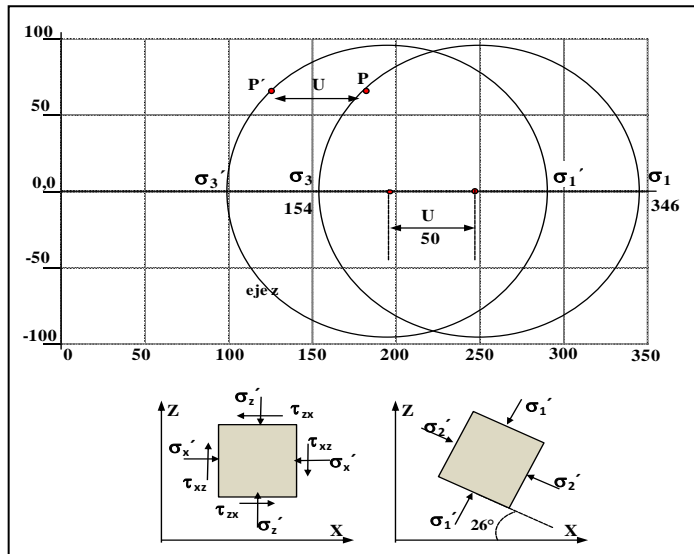
Solución: El agua no asume resistencia al corte. $\tau_{xz} = \tau_{zx} = 61,3 \text{ KN/m}^2$.

Además, $OO' = U = 50 \text{ KN/m}^2$.

P' se desplaza hacia atrás 50 KN/m^2 .

$$\sigma'_x = \sigma_x - U = 183,9 - 50 = 133,9 \text{ KN/m}^2$$

$$\sigma'_z = \sigma_z - U = 275,9 - 50 = 225,9 \text{ KN/m}^2$$



$$\sigma'_1 = \sigma_1 - U = 306 - 50 = 256 \text{ KN/m}^2$$

$$\sigma'_3 = \sigma_3 - U = 154 - 50 = 104 \text{ KN/m}^2$$

Nota: Se obvia el cálculo con fórmula

Ejercicio 10.7. Para la figura, la ecuación de esfuerzos principales está dada por $\sigma_1 = \frac{q}{\pi}(\alpha + \text{sen } \alpha)$ $\sigma_3 = \frac{q}{\pi}(\alpha - \text{sen } \alpha)$ y la dirección de σ_1 bisecta el ángulo α . Calcule σ_x (horizontal), el σ_y (vertical) y τ_{xy} en el punto A ($x = 0,75B$; $y = B/2$)

(ver expresiones 10.11, para fajas con carga uniforme q)

$$\alpha + \delta = \text{arctg} \frac{X + B/2}{Y} = \text{arctg} 2,5 = 68^\circ,20$$

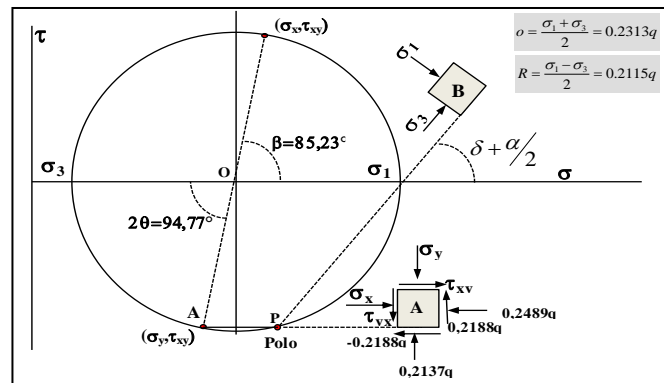
$$\delta = \text{arctg} \frac{X - B/2}{Y} = \text{arctg} 0,5 = 26^\circ,57$$

$$\alpha = 68^\circ,20 - 26^\circ,57 = 41^\circ,63$$

$$\delta + \frac{\alpha}{2} = 26^\circ,57 + \frac{41^\circ,63}{2} = 47^\circ,38 = \theta$$

$$\sigma_1 = \frac{q}{\pi}(0,7267 + \text{sen } 41^\circ,63) = 0,4428q$$

$$\sigma_3 = \frac{q}{\pi}(0,7267 - \text{sen } 41^\circ,63) = 0,0198q$$



Con σ_1 y σ_3 se dibuja el círculo, con centro en $O = 0,2313q$ y radio $R = 0,2115q$.

Como la dirección de σ_1 bisecta el ángulo α , entonces $A = \delta + \frac{\alpha}{2} = 47^\circ,38$.

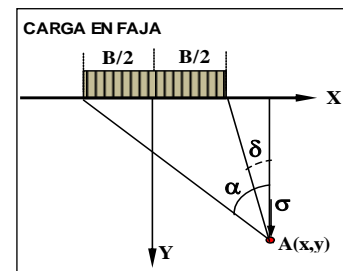
Con θ , gráficamente obtengo el polo P. Por P trazo PA horizontal y obtengo el plano sobre el cual actúa el esfuerzo vertical pedido; este es $A(\sigma_y; -\tau_{xy})$.

Para calcular A, calculo $\beta \Rightarrow \beta = 180^\circ - 2\theta = 180^\circ - 94^\circ,77 = 85^\circ,23$

$$\sigma_y = \frac{\sigma_1 + \sigma_3}{2} - R \cos \beta = 0,2313q - 0,0176q = 0,2137q$$

$$\sigma_x = \frac{\sigma_1 + \sigma_3}{2} + R \cos \beta = 0,2313q + 0,0176q = 0,2489q$$

$$\tau_{xy} = R \sin \beta = 0,2115q * \sin 85^\circ 23 = 0,2108q$$



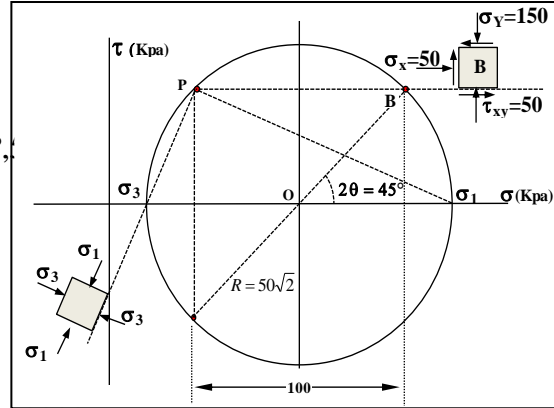
Ejercicio 10.8. Dado el plano B con los esfuerzos σ_x , σ_y , τ_{xy} en KPa (150, 50 y 50); calcular θ , el polo, σ_1 , σ_2 y su orientación.

$$\theta = \frac{1}{2} \arctg\left(\frac{-2\tau_{xy}}{\sigma_x - \sigma_y}\right) = \frac{1}{2} \arctg\left(\frac{-2 * 50}{50 - 150}\right) = 22^\circ,$$

Fórmula 11.12

$$\sigma_1 = \frac{\sigma_x + \sigma_y}{2} + R = 100 + 70,7 = 170,7 \text{ KPa}$$

$$\sigma_3 = \frac{\sigma_x + \sigma_y}{2} - R = 100 - 70,7 = 29,3 \text{ KPa}$$



CÍRCULO DE MOHR PARA VARIOS ESTADOS DE ESFUERZOS REPRESENTATIVOS.

Los suelos soportan, por lo general, esfuerzos de compresión; sin embargo, los suelos cohesivos pueden presentar alguna resistencia a la tracción. La figura 11.6 presenta una serie de círculos de Mohr que representan varios estados de esfuerzos.

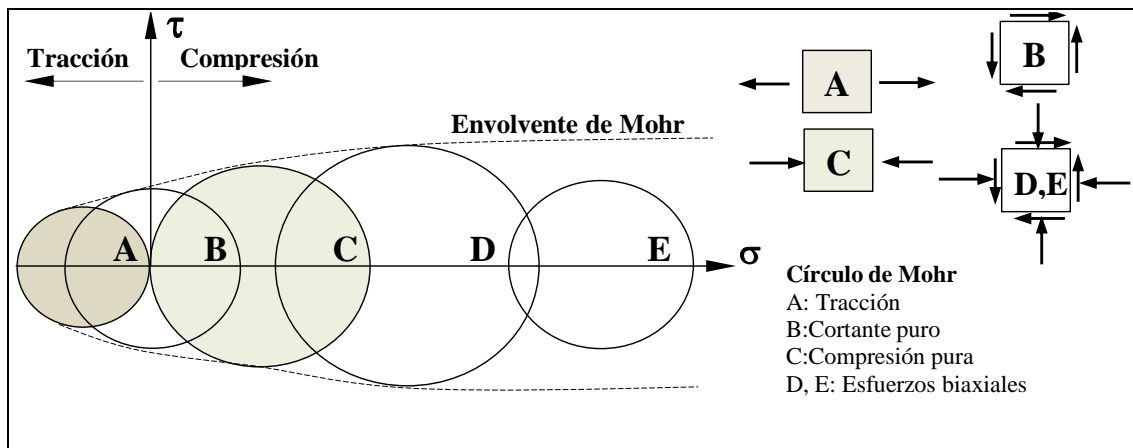


Figura 11.6 Estados de esfuerzos soportados por materiales.

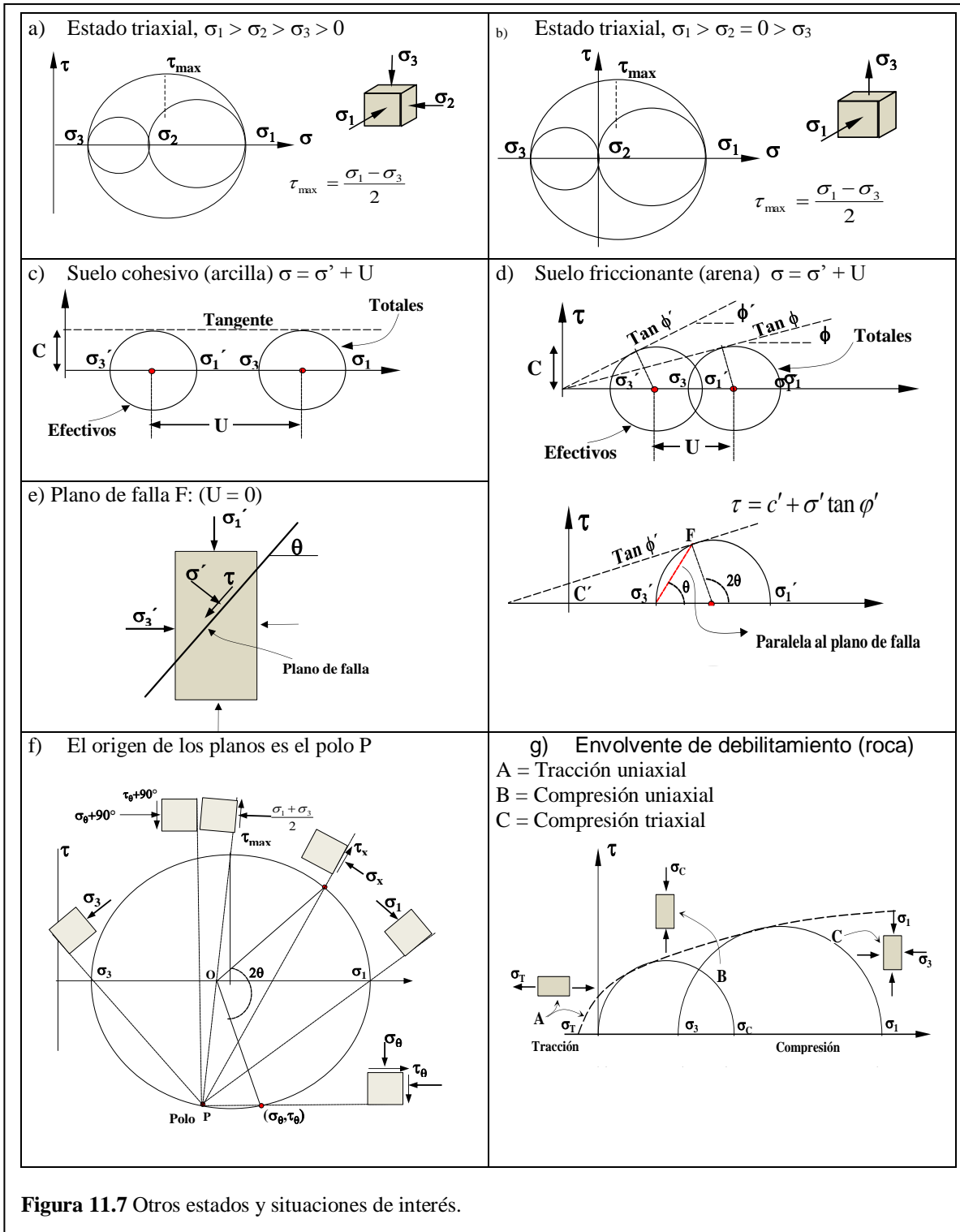


Figura 11.7 Otros estados y situaciones de interés.

10.4 DIAGRAMA p – q:

Para dibujar una trayectoria de esfuerzos, de un ensayo, no es fácil obtener una sucesión de círculos de Mohr, por lo que la literatura moderna utiliza los diagramas p – q, donde cada círculo tiene un punto de coordenadas (p, q), cuya sucesión da la TRAYECTORIA DE ESFUERZOS.

Si $p = \frac{\sigma_1 + \sigma_2}{2}$ y $q = \frac{\sigma_1 - \sigma_2}{2} = \tau_{\text{máx}}$ puedo dibujar las siguientes trayectorias:

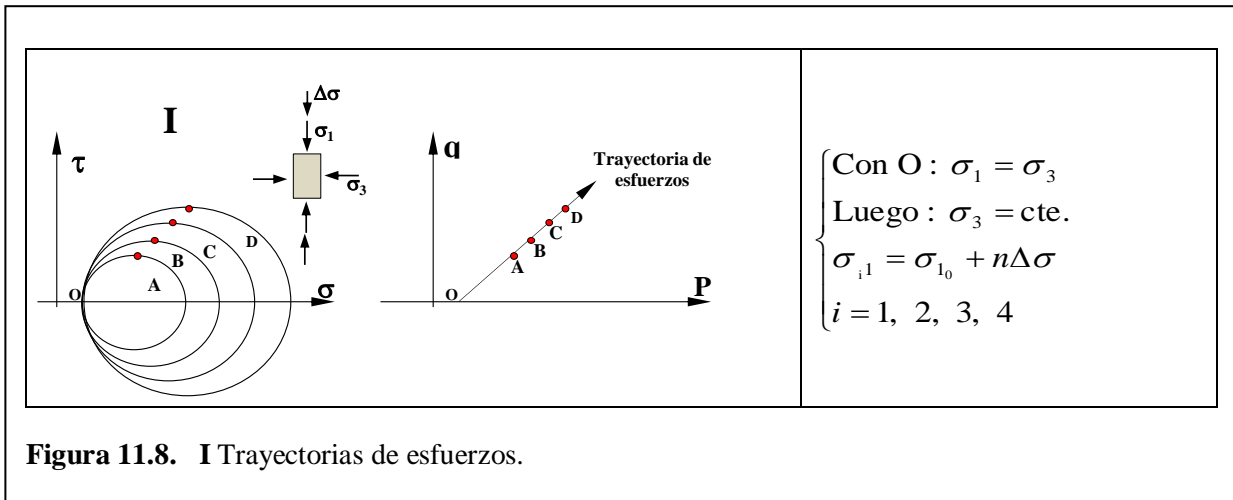


Figura 11.8. I Trayectorias de esfuerzos.

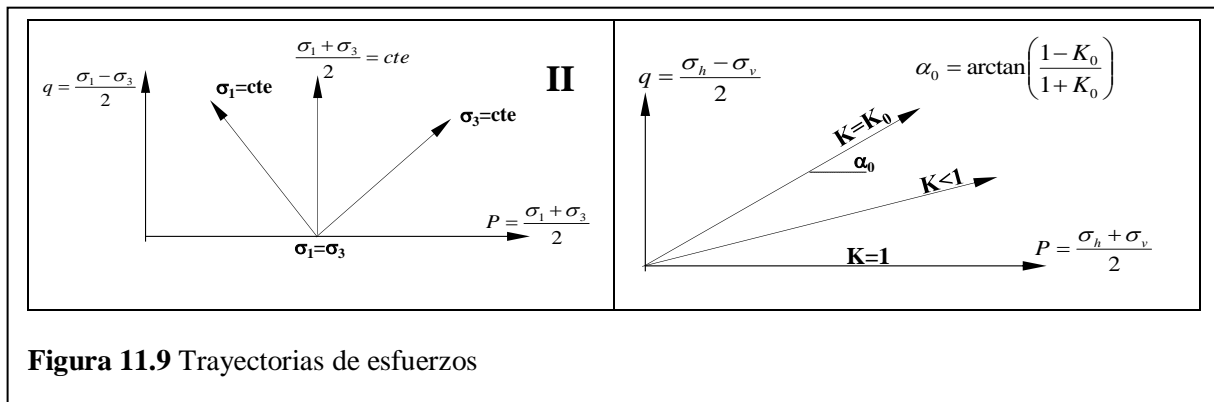


Figura 11.9 Trayectorias de esfuerzos

	<p>GEOMECÁNICA. Duque Escobar, Gonzalo and Escobar P., Carlos Enrique. Universidad Nacional de Colombia (2016). See more at: http://galeon.com/geomecanica</p>
--	---

ANEXO

**Manual de Geología para ingenieros
(2003) Rev. 2014.**



Gonzalo Duque-Escobar. Universidad Nacional de Colombia

<http://www.bdigital.unal.edu.co/1572/>

Presentación

- **Contenido**

- *Cap01* Ciclo geológico
- *Cap02* Materia y Energía
- *Cap03* El sistema Solar
- *Cap04* La Tierra sólida y fluida
- *Cap05* Los minerales
- *Cap06* Vulcanismo
- *Cap07* Rocas ígneas
- *Cap08* Intemperismo ó meteorización
- *Cap09* Rocas sedimentarias
- *Cap10* Tiempo geológico

- *Cap11* Geología estructural
- *Cap12* Macizo rocoso
- *Cap13* Rocas Metamórficas
- *Cap14* Montañas y teorías orogénicas
- *Cap15* Sismos
- *Cap16* Movimientos masales
- *Cap17* Aguas superficiales
- *Cap18* Aguas subterráneas
- *Cap19* Glaciares y desiertos
- *Cap20* Geomorfología
- *Lecturas complementarias*
- *Bibliografía*

Anexo 1: **Túnel Manizales** <http://www.bdigital.unal.edu.co/2046/>

- Anexo 2: **Mecánica de los suelos** <http://www.bdigital.unal.edu.co/1864/>
- Anexo 3: **Gestión del riesgo** <http://galeon.com/manualgeo/riesgo.pdf>
- Anexo 4: **La Luna** <http://www.bdigital.unal.edu.co/1663/>
- Anexo 5: **Economía para el constructor** <http://www.bdigital.unal.edu.co/1698/>
- *El Autor* Gonzalo Duque-Escobar <http://godues.webs.com>

HOME

<http://www.bdigital.unal.edu.co/1572>

Index: <http://galeon.com/geomecanica>